

* Περιγραφή Προϊόντος

Σειρά RIELLO GULLIVER

BS | BSD & RS | RSD

Καυστήρες Φυσικού Αερίου ή GPL



BS1 - BS1D 16 - 52 kW

BS2 - BS2D 35 - 91 kW

BS3 - BS3D 65 - 189 kW

BS4 - BS4D 110 - 246 kW

RS5 - RS5D 160 - 330/345 kW

 **Low NOx** οικιακοί καυστήρες

 **RIELLO**
BURNERS



GULLIVER

Το Group Riello ένας από τους μεγαλύτερους κατασκευαστές (αν όχι ο μεγαλύτερος) καυστήρων στον κόσμο με λύσεις στα σύγχρονα συστήματα καύσης με ισχύ από 10 Kw μέχρι 32 Mw σχεδίασε , ανέπτυξε και κατασκεύασε την σειρά GULLIVER.

Οι καυστήρες Riello της σειράς GULLIVER Φυσικού αερίου ή Υγραερίου μονοβάθμιας* ή διβάθμιας** λειτουργίας, είναι μια πλήρης σειρά για να ανταποκρίνεται σε κάθε ανάγκη για οικιακή θέρμανση , προσαρμοσμένοι στα αυστηρότερα διεθνή πρότυπα σχετικά με τη μείωση των ρυπογόνων εκπομπών. Η σειρά GULLIVER είναι διαθέσιμη σε 12 διαφορετικούς τύπους με ισχύ από 16 έως 345 KW.

*Λειτουργία on/off

** Λειτουργία σε 2 στάδια - βαθμίδες

Πλεονεκτήματα

Όλοι οι καυστήρες Riello σχεδιάζονται , αναπτύσσονται και κατασκευάζονται με τα ίδια πάντα χαρακτηριστικά που τους καθιέρωσαν στην Παγκόσμια και Ελληνική αγορά και τα οποία είναι :



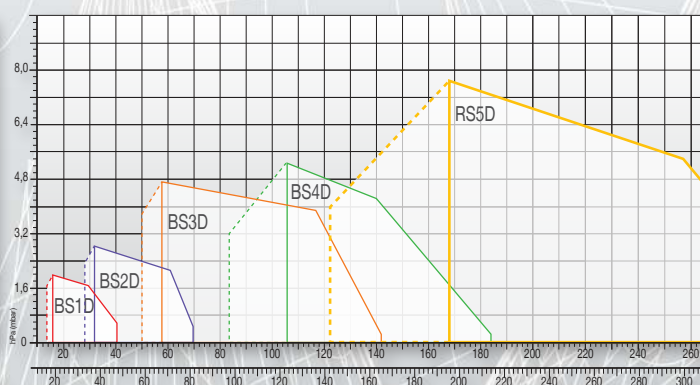
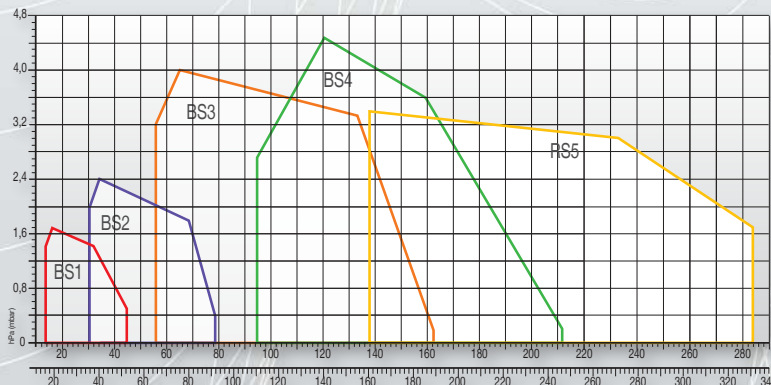
- Οικολογική ευαισθησία. Χαμηλές εκπομπές καυσαερίων Low Nox.
 - ✚ Τα οξειδία του αζώτου (NOx) είναι υπεύθυνα για τη δημιουργία του λεγόμενου «ατμοσφαιρικού νέφους» στις μεγαλουπόλεις, αλλά και για το σχηματισμό όξινης βροχής (νιτρικό οξύ). Τέλος συμβάλλει στο σχηματισμό όζοντος στα χαμηλά στρώματα της ατμόσφαιρας το οποίο είναι ανεπιθύμητο και επιβλαβές για την υγεία.
- Ο τέλειος σχεδιασμός της κεφαλής βοηθά στην ιδανική ανάμειξη αέρα / αερίου επιτυγχάνοντας υψηλές αποδόσεις
- Το αυτόματο τάμπερ ολικής φραγής στην εισαγωγή του αέρα προσφέρει οικονομία στην κατανάλωση του καυσίμου.
- Μέγιστη αξιοπιστία.
- Κορυφαία ποιότητα κατασκευής.
- Εύκολη συντήρηση μιας και δεν απαιτείται η απομάκρυνση του καυστήρα από τον λέβητα για την συντήρηση ή επισκευή του.
- Χαμηλή στάθμη θορύβου. Το σύστημα αερισμού εξασφαλίζει χαμηλά επίπεδα θορύβου με υψηλές επιδόσεις πίεσης και παροχής αέρα παρά το μικρό μέγεθος.
- Στα πλαίσια αυστηρού ποιοτικού ελέγχου όλοι οι καυστήρες Riello της σειράς GULLIVER τίθενται σε λειτουργία πριν συσκευαστούν.
- Ευκολία στην εγκατάσταση χάρη στην φλάντζα που του επιτρέπει να προσαρμόζεται - εφαρμόζει τέλεια σε κάθε λέβητα.
- Δυνατότητα καύσης Υγραερίου με την προσθήκη του κατάλληλου κιτ.
- Υψηλής ποιότητας διαθέσιμα ανταλλακτικά που εξασφαλίζουν την ποιότητα της επισκευής.
- Τεχνική υποστήριξη.

Οι καυστήρες της σειράς GULLIVER είναι πιστοποιημένοι , σύμφωνα με τους ευρωπαϊκούς κανονισμούς EN 676 και τις Ελβετικές προδιαγραφές κατά LRV-92 και BlmSchV 1996.

Βάση των Ευρωπαϊκών οδηγιών για το αέριο 90/396/EEC, μηχανών 89/392/EEC , χαμηλής τάσης 73/23/EEC και απόδοσης 92/42/EEC.



Περιοχές Ισχύος



Τεχνικά Χαρακτηριστικά

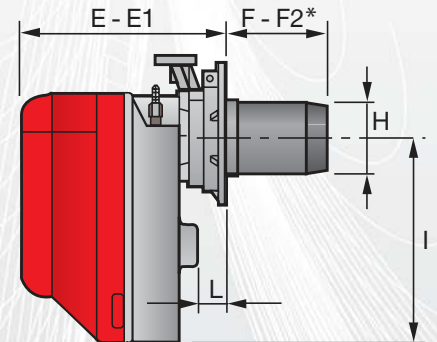
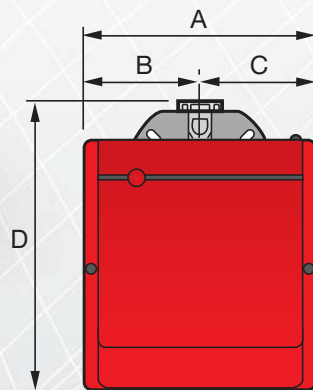
ΤΥΠΟΣ		BS1 / BS1D	BS2 / BS2D	BS3 / BS3D	BS4 / BS4D	RS5 / RS5D
Θερμαντική ισχύς	kW	16-52 / 16/19-52	35-91 / 35/40-91	65-189 / 65/75-189	110-246 / 110/140-246	160-330 / 160/208-345
	Mcal/h	13,8-44,7 / 13,8/16,3-44,7	30,1-78,3 / 30,1/34,3-78,3	55,9-162,5 / 55,9/64,5-162,5	94,6-211,6 / 94,6/120,4-211,6	137,6-283,8 / 137,6/178,8-296,7
Καύσιμο		Φυσικό Αέριο ή GPL / Φυσικό Αέριο ή GPL				
Ηλεκτρική παροχή	Ph/V/Hz	1/50/230 ± 10% / 1/50/230 ± 10%				
Απορροφούμενη ηλεκτρική ισχύς	W	150 / 150	180 / 180	350 / 350	530 / 530	430 / 450
Στάθμη θορύβου	dB	61 / 61	62 / 62	66 / 66	71 / 71	70 / 70



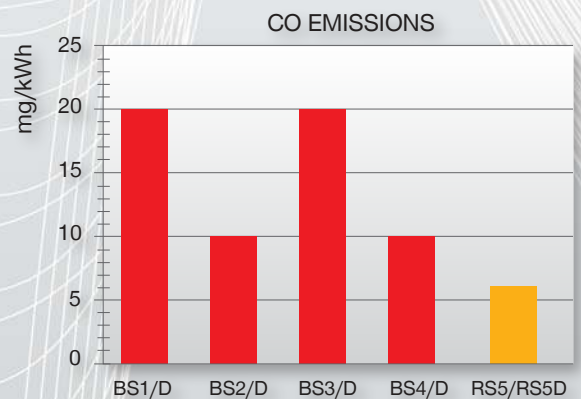
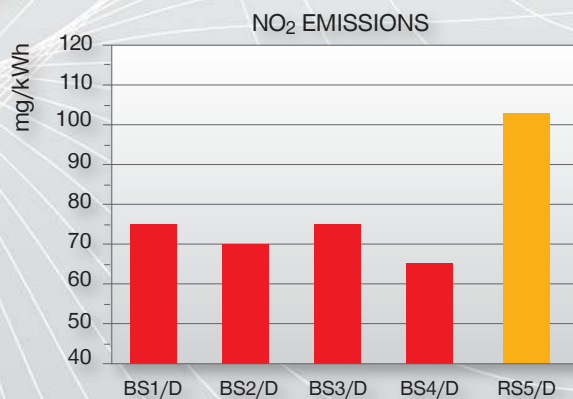
Εξωτερικές Διαστάσεις

MODEL	A	B	C	D	E	E1	F	F2*	H	I	L
▶ BS1/BS1D	234	122	112	295	230	276	116	70	89	210	41
▶ BS2/BS2D	255	125,5	125,5	325	238	252	114	100	106	230	45
▶ BS3/BS3D	300	150	150	391	262	280	128	110	129	285	45
▶ BS4/BS4D	300	150	150	392	271/278	301	168	145	137	286	45
▶ RS5/RS5D	300	150	150	392	278	300	203	225	137	286	45

*Επέκταση Φλογοκεφαλής



Εκπομπές καυσαερίων



Καυστήρες Riello – Ένας κόσμος εμπειρίας σε κάθε μας καυστήρα.



Σε όλο τον κόσμο, ο οίκος Riello θέτει τα πρότυπα και οδηγεί τις εξελίξεις στα σύγχρονα συστήματα καύσης με βασικά συστατικά την αξιοπιστία την υψηλή απόδοση και την φιλική λειτουργία προς το περιβάλλον.

Η ισχύς των καυστήρων κυμαίνεται από 10 KW έως 32 MW.

Με έδρα το Legnago στην Ιταλία, ο οίκος Riello κατασκευάζει καυστήρες υψηλής ποιότητας για πάνω από 85 έτη.

Οι νέες εγκαταστάσεις είναι εξοπλισμένες με τα πλέον σύγχρονα και καινοτόμα συστήματα. Ο οίκος Riello διαθέτει «Ερευνητικό Κέντρο Καύσης», που βρίσκεται στο Angiari στην Ιταλία και αντιπροσωπεύει την πιο σύγχρονη εκδοχή σύγχρονων εγκαταστάσεων στην Ευρώπη και μια από τις πιο προηγμένες στον κόσμο, στον τομέα της έρευνας και ανάπτυξης καυστήρων. Σήμερα, για να ικανοποιηθούν οι ανάγκες των πελατών ανά τον κόσμο, ο οίκος Riello εκπροσωπείται από ένα τεράστιο δίκτυο πώλησης και υποστήριξης σε πάνω από 60 χώρες.

**Caloria** A.B.E.E.

Αθήνα: Τηλ.: 210 66 28 068

Θεσσαλονίκη: Τηλ.: 2310 32 80 62

<http://www.caloria.gr>

e-mail: info@caloria.gr

**RIELLO**
BURNERS