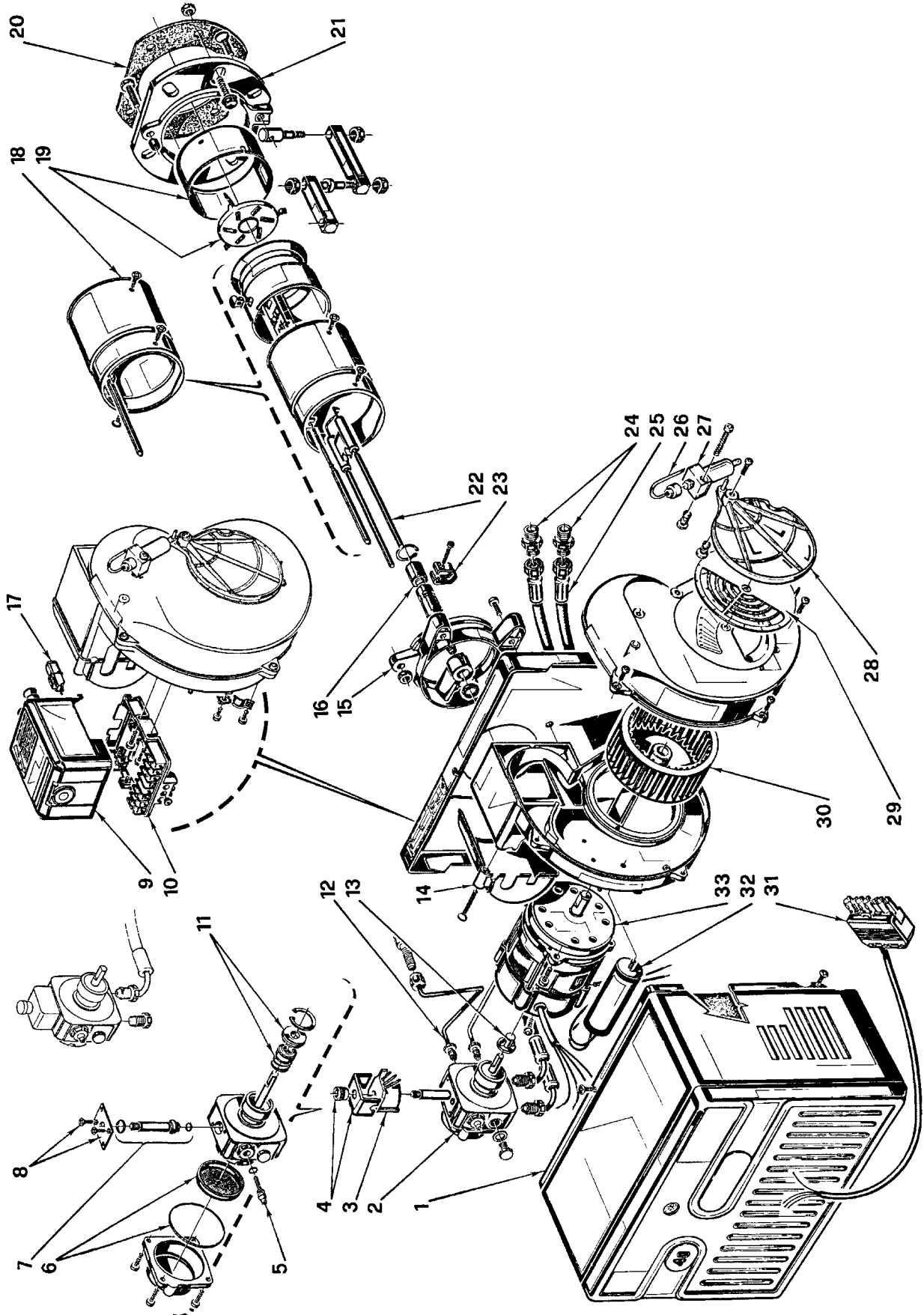


Bruciatori di gasolio • Light oil burners • Brûleurs fioul • Öl-Gebläsebrenner
Quemadores de gasóleo

RIELLO 40 G10

COD. **3746412 - 3746414**

TIPO / TYPE / TYP **464 T1**



N.	COD.	DESCRIZIONE	DESCRIPTION	DESCRIPTION	BESCHREIBUNG	DENOMINACIÓN
1	3007234	COFANO	COVER	CAPOT	BRENNERHAUBE	ENVOLVENTE
2	3007800	POMPA	PUMP	POMPE	ÖLPUMPE	BOMBA
3	3002279	BOBINA	COIL	BOBINE V. M.	MAGNETVENTIL - SPULE	BOBINA
4	3006553	MANTELLO E POMELLO	SHELL AND KNOB	ETRIER ET ECROU	HALTEBÜGEL MIT SCHRAUBE	PROTECCIÓN BOBINA
5	3007202	REGOLATORE	REGULATOR	REGULATEUR PRESSION POMPE	DRUCKREGULIERSCHRAUBE	REGULADOR
6	3008653	FILTRO – ANELLO OR	FILTER – O-RING	FILTRE – JOINT TORIQUE	FILTREINSATZ – O-RING-DICHTUNG	FILTRO – JUNTA TÓRICA
7	3006925	VALVOLA	NEEDLE VALVE	VANNE MAGNETIQUE	MAGNETVENTIL-KÖRPER	VÁLVULA
8	3007203	PIASTRINA	PLATE	PLAQUETTE ETRIER	PLATTE	PLATINA
9	3001156	APPARECCHIATURA 530SE*	CONTROL BOX 530SE*	BOITE DE CONTROLE 530SE*	STEUERGERÄT 530SE*	CAJA DE CONTROL 530SE*
10	3002278	MORSETTIERA	TERMINAL BOARD	BORNIER	STECKSOCKEL	REGLETA DE CONEXIÓN
11	3000439	ORGANO DI TENUTA	PUMP SEAL	ORGANE D'ETANCHEITE	DICHTUNGSEINSATZ ANTRIEBSW.	CONJUNTO ESTANQUIDAD
12	3005789	TUBO	TUBE	TUYAU	DRUCKROHR	TUBO
13	3000443	GIUNTO	JOINT	ACCOUPLMENT	PUMPENKUPPLUNG	ACOPLAMIENTO
14	3006557	COPERCHIO	COVER	COUVERCLE	DÜSENSTOCK-FLANSCH	TAPA
15	3005791	COLLARE	COLLAR	COLLIER	BRENNERFLANSCH	COLLARÍN
16	3005764	PORTAUGELLO	NOZZLE HOLDER	PORTE-GICLEUR	DÜSENSTOCK	PORTABOQUILLA
17	3002280	FOTORESISTENZA	P.E. CELL	CELLULE PHOTORESISTANCE	FOTOWIDERSTAND	FOTORESISTENCIA
18	3006151	BOCCAGLIO	BLAST TUBE	GUEULARD	FLAMMROHR	TUBO LLAMA
19	3006392	ANELLO - ELICA	END RING AND DIFFUSER DISC	EMBOUT GUEULARD - ACCR. FLAMME	FLAMMKOPF - STAUISCHEIBE	ANILLO LLAMA - DISCO ESTABILIZAD.
20	3005795	SCHERMO	GASKET	JOINT ISOLANT	KESSELFLANSCH-DICHTUNG	JUNTA AISLANTE
21	3005796	FLANGIA	FLANGE	BRIDE	KESSELFLANSCH	BRIDA
22	3002918	GRUPPO ELETTRODI	ELECTRODE ASSEMBLY	GROUPE ELECTRODES	ELEKTRODENBLOCK	ELECTRODOS
23	3006552	FASCETTA	ELECTRODE BRACKET	SUPPORT ELECTRODES	ELECTRODEN HALTERUNG	SOPORTE ELECTRODOS
24	3009068	RACCORDO	CONNECTOR	MAMELON	ANSCHLUßNIPPEL	RACORD
25	3005720	TUBO FLESSIBILE	FLEXIBLE OIL LINE	FLEXIBLE	ÖLSCHLAUCH	TUBO FLEXIBLE
26	3007815	TUBO	TUBE	TUYAU	DRUCKROHR	TUBO
27	3006911	MARTINETTO	HYDRAULIC JACK	VERIN AIR	LUFTKLAPPE DRUCKKOLBEN	HIDRÁULICO DE AIRE
28	3000879	SERRANDA ARIA	AIR DAMPER	VOLET D'AIR	LUFTKLAPPE	REGISTRO DEL AIRE
29	3007205	SERRANDA ARIA	AIR DAMPER	VOLET D'AIR	LUFTKLAPPE	REGISTRO DEL AIRE
30	3005788	GIRANTE	FAN	TURBINE	GEBLÄSERAD	TURBINA
31	3006386	PRESA A 7 POLI	7 POLE SOCKET	PRISE 7 POLES	7 - POLIGE STECKDOSE	CONEC. HEMBRA DE 7 CONTACTOS
32	3005798	CONDENSATORE 4 µF	CAPACITOR 4 µF	CONDENSATEUR 4 µF	KONDENSATOR 4 µF	CONDENSADOR 4 µF
33	3008451	MOTORE	MOTOR	MOTEUR	MOTOR	MOTOR