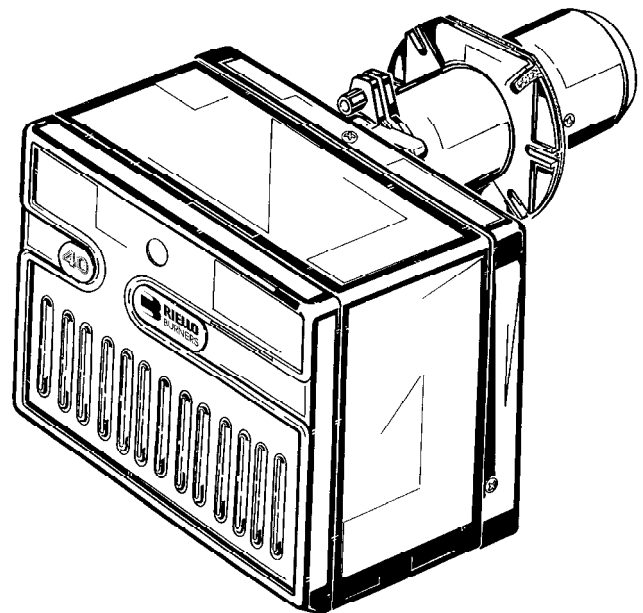


- D** **Gas-Gebläsebrenner**
- F** **Brûleur gaz à air soufflé**
- GB** **Forced draught gas burner**
- NL** **Gasventilatorbrander**
- GR** **Πιεστικοί καυστήρες αερίου**

Einstufiger Betrieb
One stage operation
Fonctionnement à 1 allure
Eentrapsbranders
Μονοβάθμιοι



RIELLO 40

| CODE ΚΩΔΙΚΟΣ | MODEL - MODELE MODEL - MONTEΛΟ | TYP - TYPE ΤΥΠΟΣ |
|-----------------|-----------------------------------|---------------------|
| 3756603 | FS5 | 566M |

ΤΕΧΝΙΚΑ ΧΑΡΑΚΤΗΡΙΣΤΙΚΑ

| | | |
|---------------------------------|--------|--|
| ΤΥΠΟΣ | | 566M |
| Θερμική ισχύς – παροχή | | 23 – 58 kW – 20.000 – 50.000 kcal/h |
| Φυσικό αέριο (2η οικογένεια) | Κ.Θ.Δ. | 8 – 12 kWh/m ³ – 7.000 – 10.340 kcal/m ³ |
| | Πίεση | ελάχ. 10 mbar – μέγ. 40 mbar |
| Ηλεκτρική παροχή | | Μονοφασική, 230 V ± 10% ~ 50Hz |
| Κινητήρας | | 230 V / 0.65 A |
| Πυκνωτής | | 2 μF |
| Μετασχηματιστής έναυσης | | Πρωτεύον 230 V / 0.2 A – Δευτερεύον 8 kV |
| Απορροφώμενη ηλεκτρική ισχύ | | 0.11 kW |

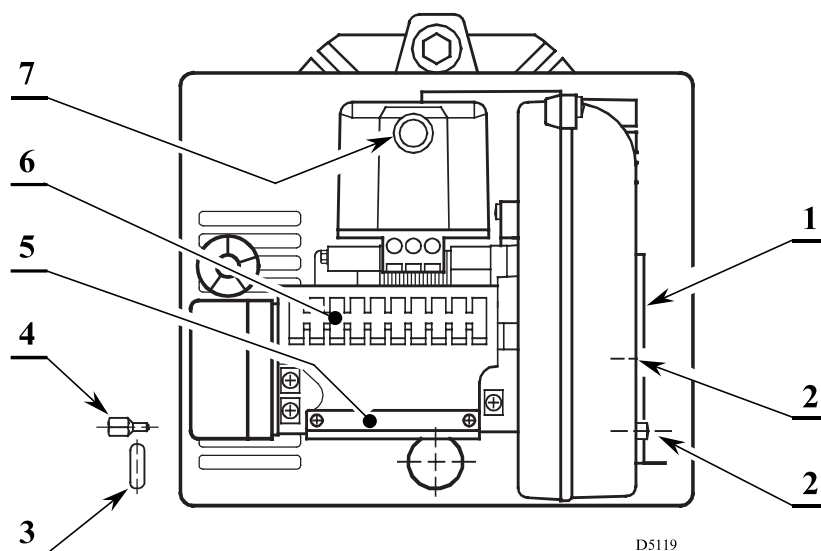
Για αέριο 3ης οικογένειας (LPG) ζητήστε το αντίστοιχο κιτ.

| ΧΩΡΑ | IT - AT - GR - DK - SE | GB - IE | NL | FR | DE | LU |
|------------------|------------------------|---------|----------|---------|------------|----------|
| ΚΑΤΗΓΟΡΙΑ ΑΕΡΙΟΥ | II2H3B/P | II2H3P | II2L3B/P | II2Er3P | II2ELL3B/P | II2E3B/P |

- ◆ Καυστήρας με βαθμό προστασίας IP 40 βάσει EN 60529.
- ◆ Σήμανση CE βάσει της οδηγίας αερίου 90/396/EOK, PIN 0063AP6680.
- ◆ Καυστήρας με σήμανση CE βάσει των Οδηγιών EOK: EMC 89/336/EOK Χαμηλής Τάσης 73/23 EOK, Μηχανημάτων 98/37/EOK και απόδοσης 92/42/EOK.
- ◆ Η γραμμή αερίου συμμορφούται με το πρότυπο EN 676.

Εικ. 1

- 1 – Τάμπερ αέρος
- 2 – Βίδες στερέωσης τάμπερ
- 3 – Ελαστικός στυπιοθλίπτης
- 4 – Βίδα στερέωσης περιβλήματος
- 5 – Στήριγμα καλωδίων
- 6 – Ακροδέκτης
- 7 – λυχνία και μπουτόν μπλοκαρίσματος

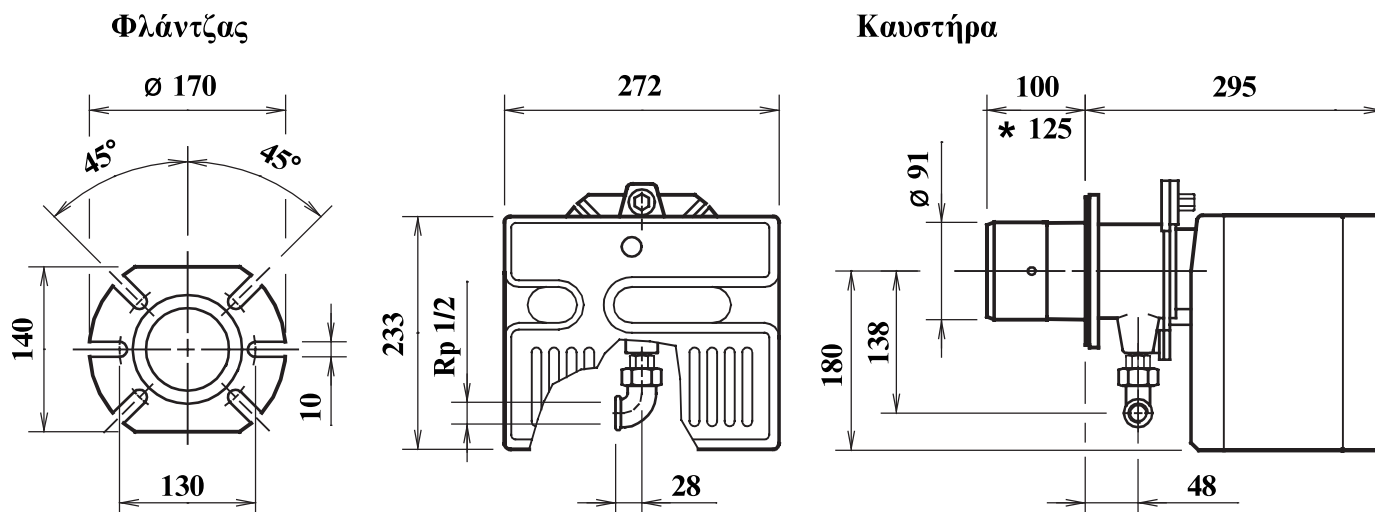


D5119

ΣΗΜΕΙΩΣΕΙΣ

- Η διατιθέμενη τάπα καλωδίου (3), πρέπει να τοποθετηθεί από την ίδια πλευρά με τη γραμμή αερίου.
- Ελέγξτε την πρόσβαση στις βίδες στερέωσης του καπακιού μετά την εγκατάσταση του καυστήρα. Αντικαταστήστε τες ενδεχομένως με τις διατιθέμενες βίδες (4) Εικ. 1.

ΔΙΑΣΤΑΣΕΙΣ



* Προέκταση με ειδική κεφαλή που διατίθεται χωριστά κατόπιν ζήτησης.

D5066

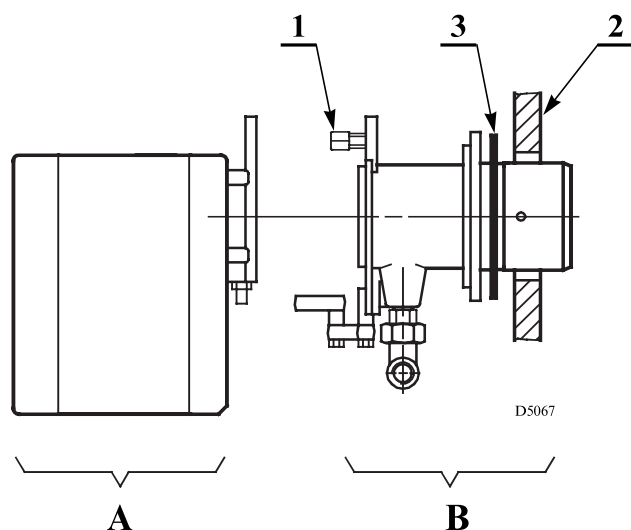
ΕΞΑΡΤΗΜΑΤΑ

| Ποσότητας | Περιγραφή |
|-----------|------------------------------|
| 4 | Βίδες με παξιμάδια |
| 1 | Θερμομονωτικό παρέμβυσμα |
| 3 | Βίδες στερέωσης περιβλήματος |
| 1 | Ελαστικός στυπιοθλίπτης |
| 1 | Αρθρωτό μπράτσο στήριξης |

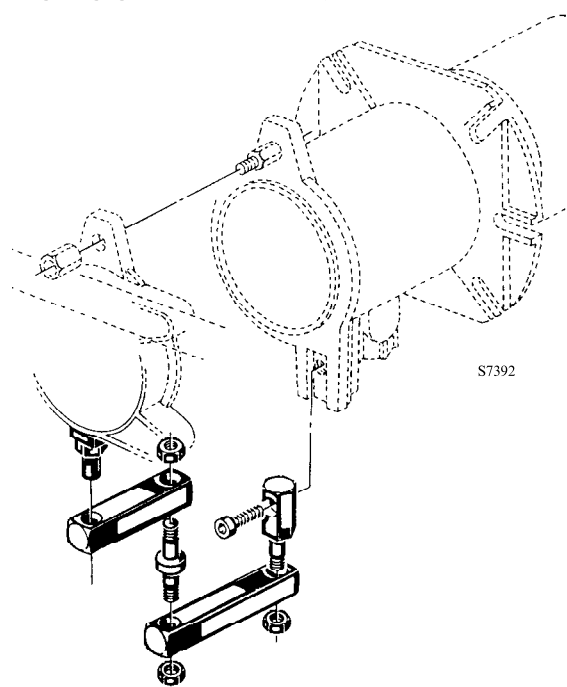
ΣΤΕΡΕΩΣΗ ΣΤΟΝ ΛΕΒΗΤΑ

Χωρίστε την κεφαλή καύσης από τον υπόλοιπο καυστήρα αφαιρώντας το παξιμάδι (1) και μετακινήστε προς τα πίσω τη μονάδα (A).

Στερεώστε τη μονάδα (B) στην πλάκα (2) του λέβητα, παρεμβάλλοντας το θερμομονωτικό παρέμβυσμα (3) που διατίθεται με τον καυστήρα.

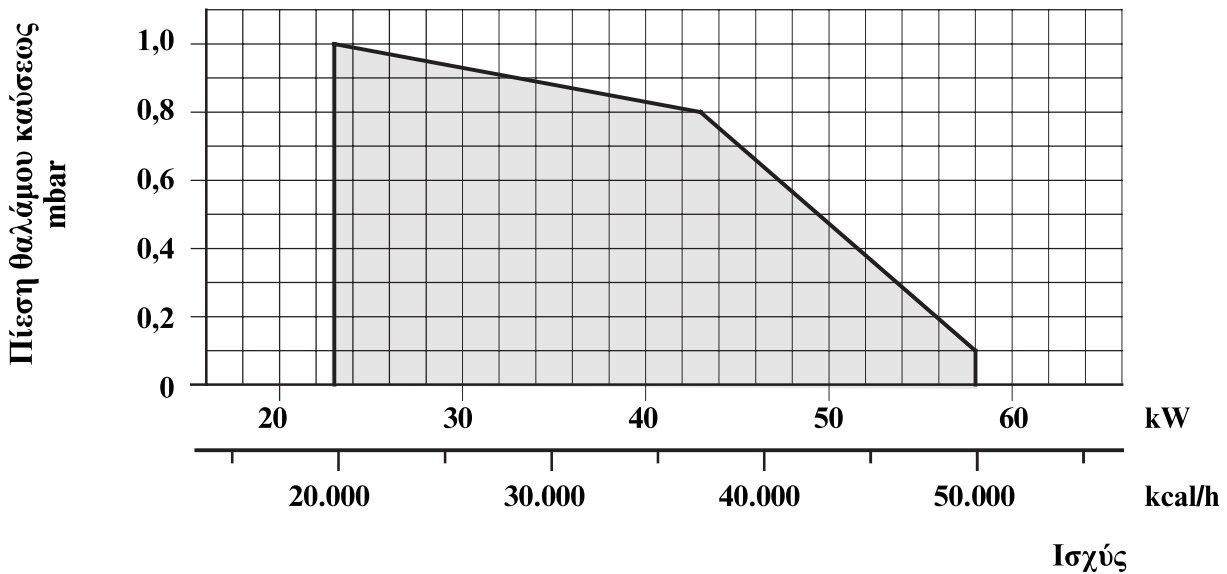


ΤΟΠΟΘΕΤΗΣΗ ΜΕΝΤΕΣΣΕ



ΠΕΔΙΟ ΛΕΙΤΟΥΡΓΙΑΣ

D5053



ΛΕΒΗΤΕΣ ΔΟΚΙΜΗΣ

Το πεδίο λειτουργίας υπολογίστηκε σε λέβητες δοκιμής βάσει των προτύπων EN 676.

ΛΕΒΗΤΕΣ ΕΜΠΟΡΙΟΥ

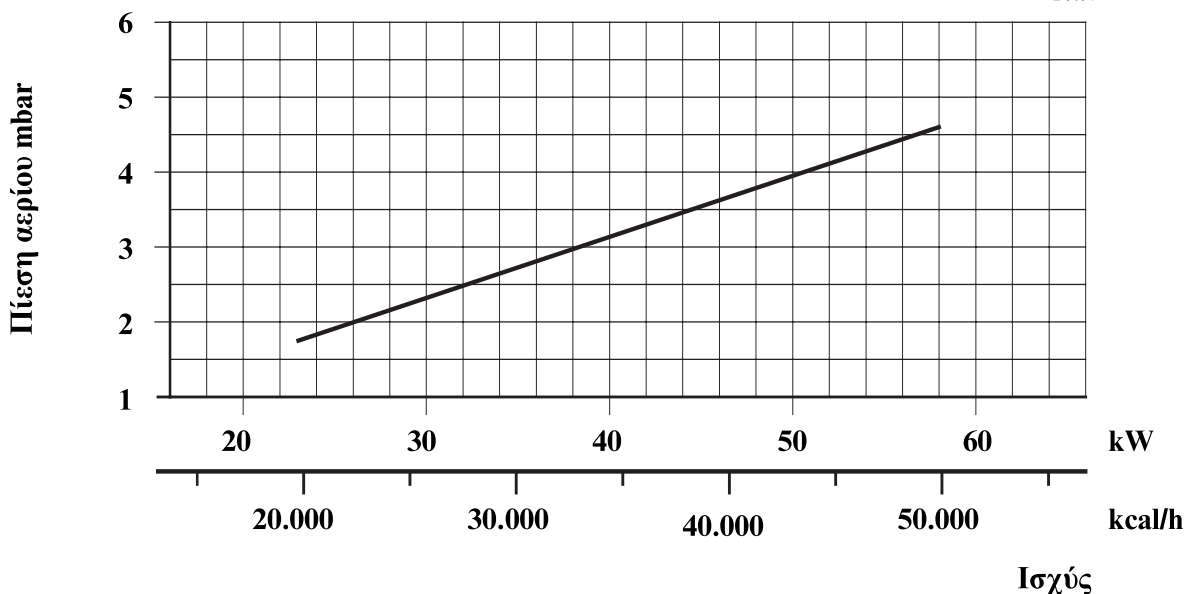
Ο συνδυασμός λέβητα-καυστήρα δεν παρουσιάζει προβλήματα αν ο λέβητας ανταποκρίνεται στο πρότυπο EN 303 και οι διαστάσεις του θαλάμου καύσης είναι παρόμοιες με αυτές που προβλέπει το πρότυπο EN 676.

Σε περίπτωση που ο καυστήρας τοποθετηθεί σε λέβητα του εμπορίου που δεν ανταποκρίνεται στο πρότυπο EN 303 ή με διαστάσεις του θαλάμου καύσης αρκετά μικρότερες από αυτές που προβλέπει το πρότυπο EN 676, συμβουλευθείτε τον κατασκευαστή του λέβητα.

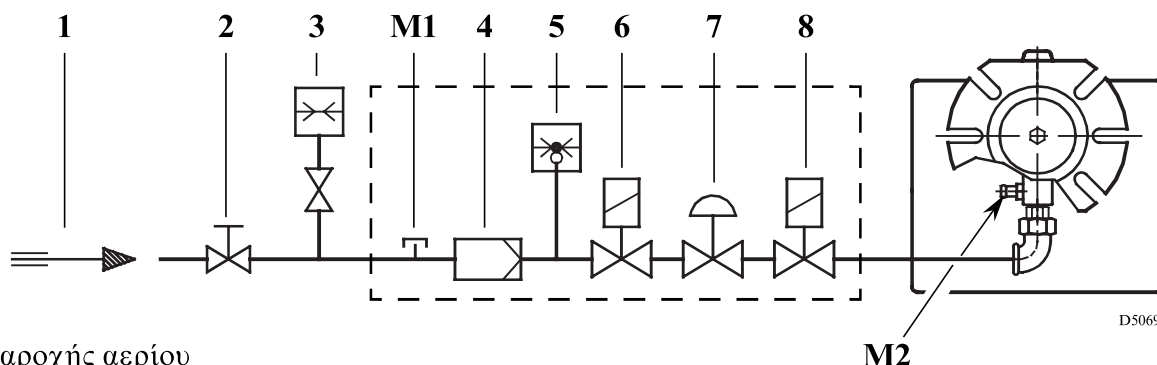
ΣΧΕΣΗ ΜΕΤΑΞΥ ΠΙΕΣΗΣ ΑΕΡΙΟΥ ΚΑΙ ΙΣΧΥΟΣ

Για τη μέγιστη ισχύ απαιτούνται 4,6 mbar μετρούμενα στην κεφαλή του καυστήρα με θάλαμο καύσης στα 0 mbar και αέριο G20 - Pci = 8570 kcal/m³.

D5054



ΓΡΑΜΜΗ ΤΡΟΦΟΔΟΣΙΑΣ ΑΕΡΙΟΥ



- 1 – Αγωγός παροχής αερίου
- 2 – Χειροκίνητη βάννα (με ευθύνη του εγκαταστάτη)
- 3 – Μανόμετρο πίεσης αερίου (με ευθύνη του εγκαταστάτη)
- 4 – Φίλτρο
- 5 – Πιεζοστάτης αερίου
- 6 – Βαλβίδα ασφαλείας
- 7 – Σταθεροποιητής πίεσης
- 8 – Βαλβίδα ρύθμισης
- M1 – Σημείο για τη μέτρηση της πίεσης τροφοδοσίας
- M2 – Σημείο για τη μέτρηση της πίεσης στην κεφαλή

ΓΡΑΜΜΗ ΑΕΡΙΟΥ ΒΑΣΕΙ EN 676

| ΠΟΛΥΣΥΓΚΡΟΤΗΜΑ | ΚΩΔΙΚΟΣ | ΣΥΝΔΕΣΕΙΣ | | ΧΡΗΣΗ |
|----------------|---------|---------------|-----------|---------------------------|
| | | ΓΡΑΜΜΗ ΑΕΡΙΟΥ | ΚΑΥΣΤΗΡΑΣ | |
| MBDLE 055 D01 | 3970569 | Rp 1/2 | Rp 1/2 | Μεθάνιο και LPG |
| MBDLE 403 B01 | 3970533 | Rp 1/2 | Rp 1/2 | Μεθάνιο ≤ 40/45kW και LPG |
| MBDLE 405 B01 | 3970530 | Rp 1/2 | Rp 1/2 | Μεθάνιο και LPG |

Η γραμμή αερίου διατίθεται χωριστά και για τη ρύθμισή της συμβουλευθείτε τις οδηγίες που τη συνοδεύουν.

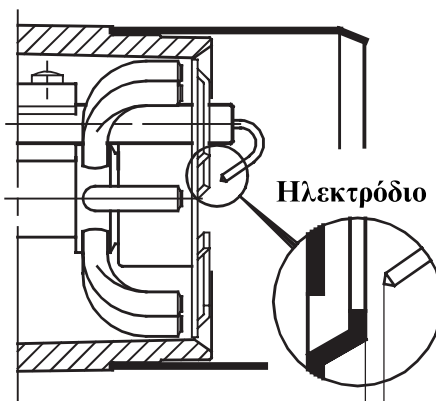
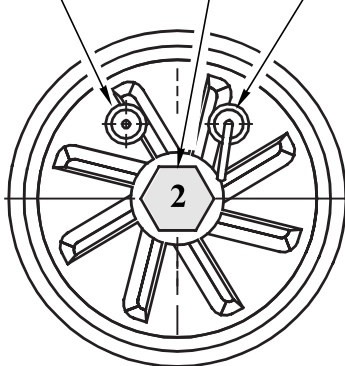
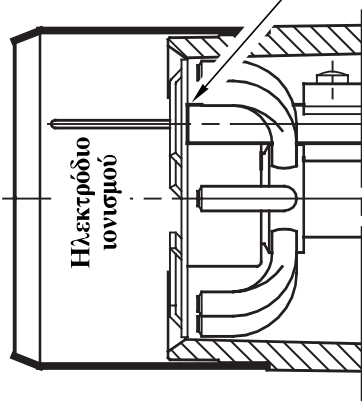
ΤΟΠΟΘΕΤΗΣΗ ΗΛΕΚΤΡΟΔΙΟΥ ΙΟΝΙΣΜΟΥ

Τοποθετήστε το κεραμικό κοντά στην έλικα

Ηλεκτρόδιο ιονισμού

Μπεκ

Ηλεκτρόδιο ανάφλεξης



D5033

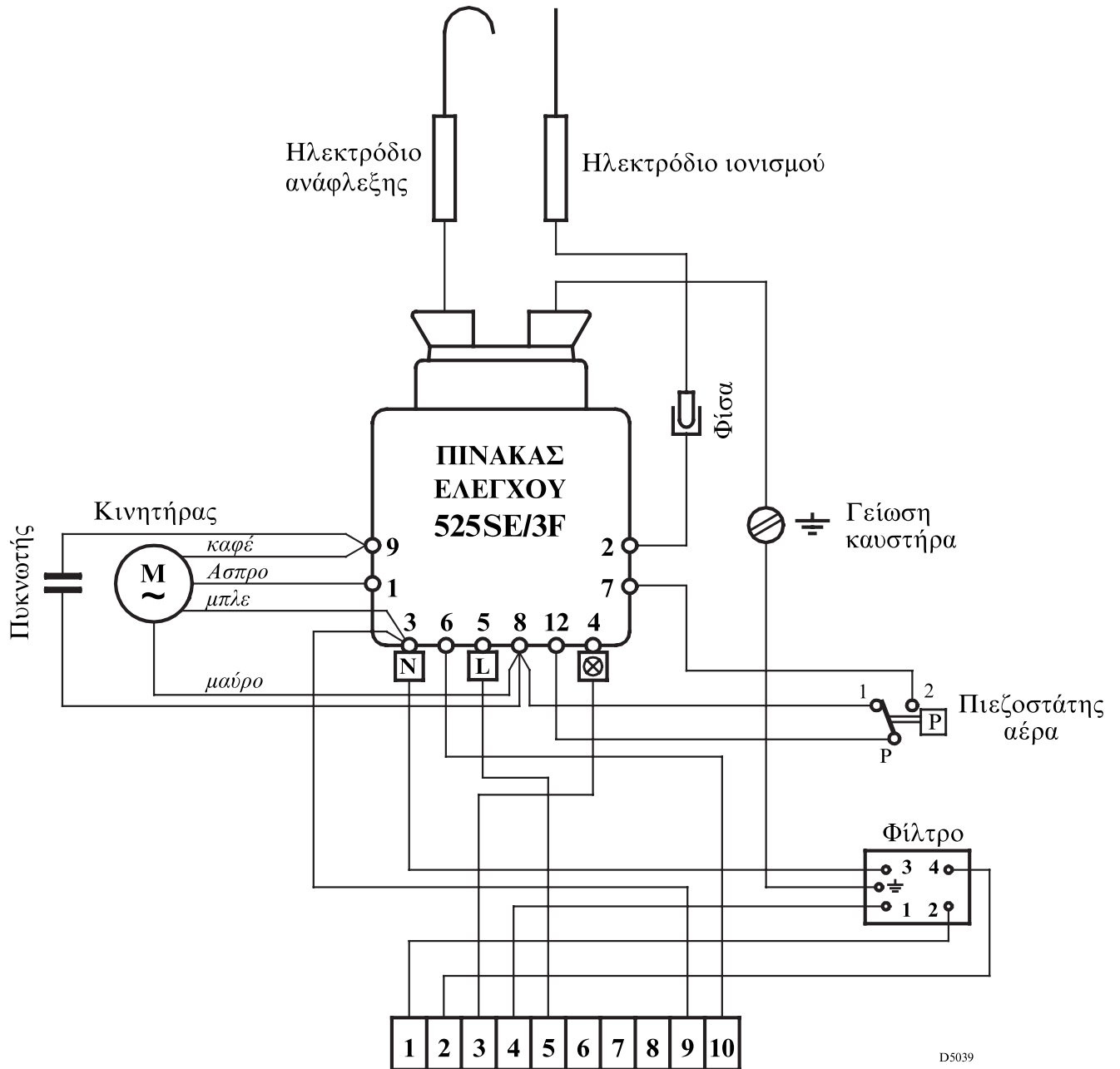
ΠΡΟΣΟΧΗ 2,5 – 3,5 mm

ΣΗΜΑΝΤΙΚΟ

Μη γυρίζετε το ηλεκτρόδιο ανάφλεξης, αλλά αφήστε το όπως στην εικόνα. Πράγματι, αν πλησιάσει στο ηλεκτρόδιο ιονισμού, μπορεί να προκαλέσει βλάβη στον ενισχυτή του ηλεκτρικού πίνακα.

ΗΛΕΚΤΡΙΚΗ ΕΓΚΑΤΑΣΤΑΣΗ ΚΑΥΣΤΗΡΑ

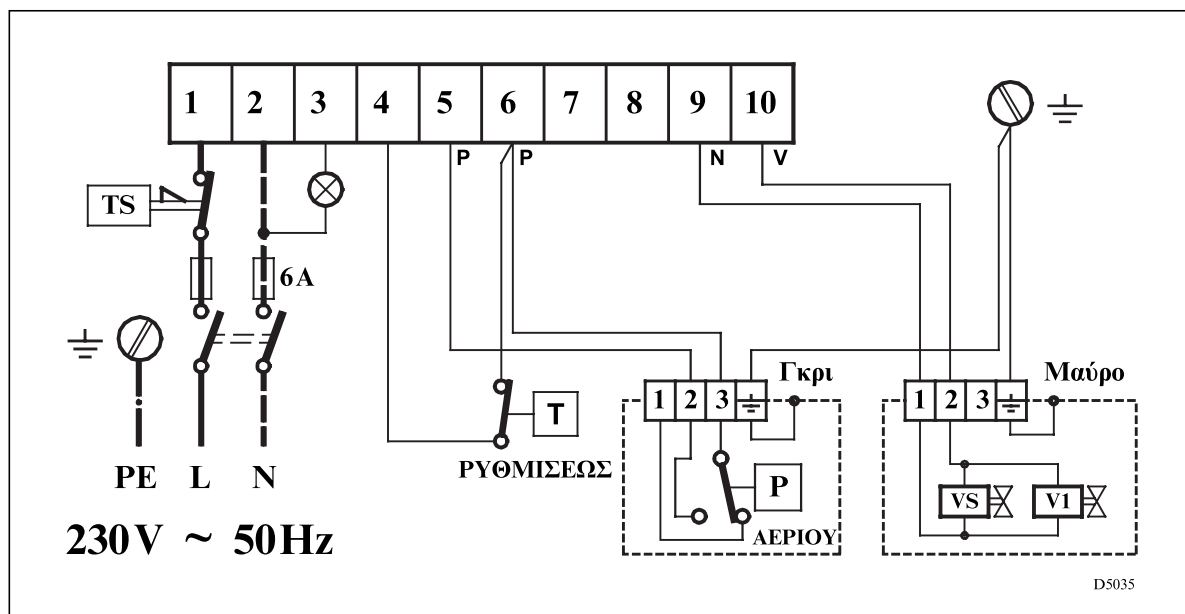
(από το εργοστάσιο)



Ακροδέκτης (βλέπε σελ. 6)

ΗΛΕΚΤΡΙΚΕΣ ΣΥΝΔΕΣΕΙΣ ΣΤΟΝ ΑΚΡΟΔΕΚΤΗ

(από τον εγκαταστάτη)



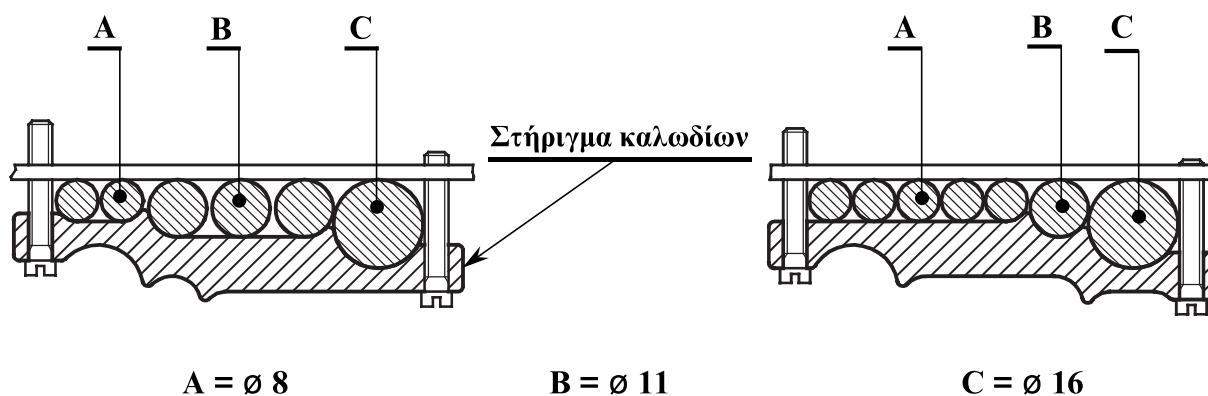
ΣΗΜΕΙΩΣΕΙΣ

- Μην αλλάζετε το ουδέτερο με τη φάση και τηρείτε με ακρίβεια το διάγραμμα.
- Διατομή αγωγών: 1 mm^2 .
- Εκτελέστε σωστά τη σύνδεση γείωσης.
- Ελέγξτε το σβήσιμο του καυστήρα ανοίγοντας το θερμοστάτη του λέβητα και την εμπλοκή ανοίγοντας τη φίσα του κόκκινου καλωδίου του ηλεκτροδίου ιονισμού, που βρίσκεται στο εξωτερικό του ηλεκτρικού πίνακα.
- Οι ηλεκτρικές συνδέσεις από τον εγκαταστάτη, πρέπει να τηρούν τους ισχύοντες τοπικούς κανονισμούς.

ΣΤΕΡΕΩΣΗ ΗΛΕΚΤΡΙΚΩΝ ΚΑΛΩΔΙΩΝ

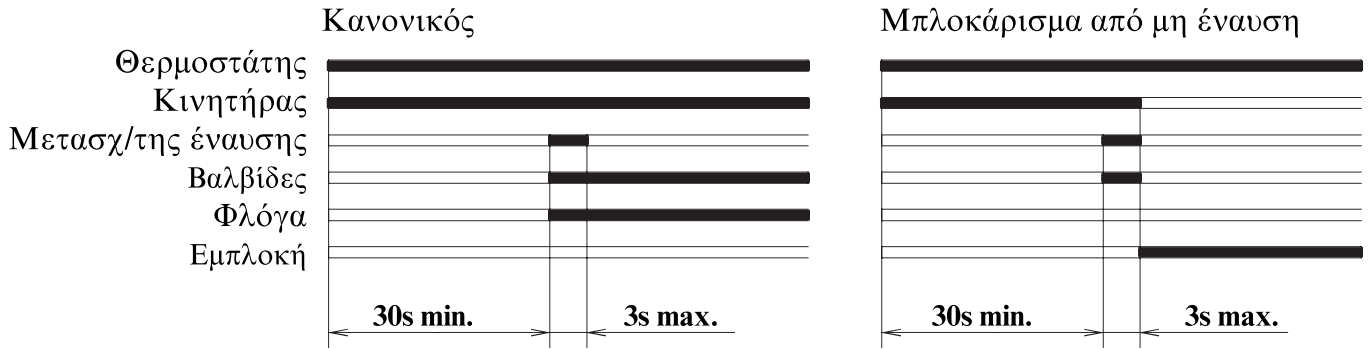
Όλα τα ηλεκτρικά καλώδια για σύνδεση στον ακροδέκτη (6, εικ. 1) πρέπει να περάσουν από την τάπα καλωδίου (4, εικ. 1).

Το μπλοκάρισμα των καλωδίων επιτυγχάνεται με το ειδικό στήριγμα καλωδίων (3, εικ. 1), που βρίσκεται κάτω από τον ακροδέκτη και είναι διαμορφωμένο στις δύο πλευρές για να δέχεται καλώδια διαφορετικής διαμέτρου.



D5052

ΚΥΚΛΟΣ ΕΝΑΥΣΗΣ ΤΟΥ ΚΑΥΣΤΗΡΑ



D5048

Εάν σβήσει η φλόγα κατά τη λειτουργία, η βαλβίδα κλείνει εντός 1 δευτερολέπτου και ο κύκλος επαναλαμβάνεται. Αν η φλόγα δεν ανάψει, ακολουθεί μπλοκάρισμα.

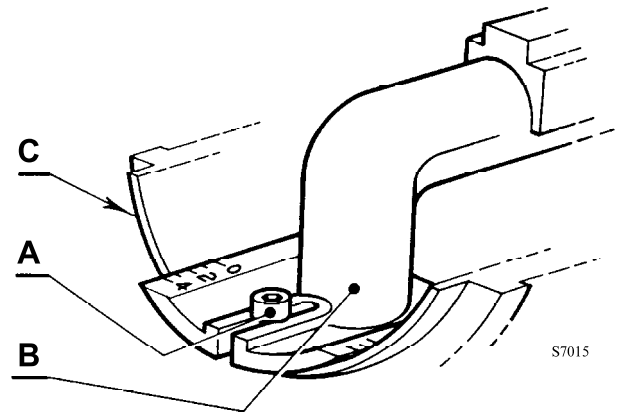
ΡΥΘΜΙΣΗ ΚΕΦΑΛΗΣ ΚΑΥΣΗΣ

Λασκάρτε τη βίδα (A), μετακινήστε τη γωνία (B) έτσι ώστε το πίσω επίπεδο του συνδέσμου (C) να συμπίπτει με την επιθυμητή ένδειξη.

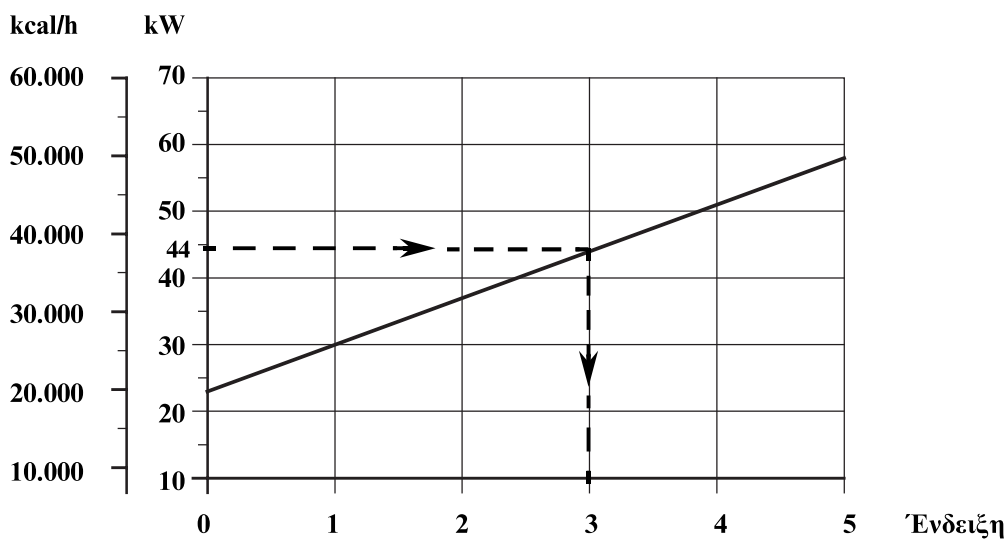
Μπλοκάρτε τη βίδα (A).

Παράδειγμα:

Ο καυστήρας είναι εγκατεστημένος σε λέβητα των 40 kW. Λαμβάνοντας υπόψη απόδοση 90%, ο καυστήρας πρέπει να παράγει περίπου 44 kW. Από το διάγραμμα προκύπτει ότι για την ισχύ αυτή, η ρύθμιση πρέπει να γίνει στην ένδειξη 3.



S7015



D5068

Το διάγραμμα είναι ενδεικτικό και πρέπει να χρησιμοποιείται για την αρχική ρύθμιση. Για να εξασφαλιστεί η σωστή λειτουργία του πιεζοστάτη αέρα, μπορεί να είναι αναγκαία η μείωση του ανοίγματος της κεφαλής καύσης (ένδειξη προς τη θέση 0).

ΡΥΘΜΙΣΗ ΚΑΥΣΗΣ

Σε συμφωνία με την οδηγία απόδοσης 92/42/ΕΟΚ της Ευρωπαϊκής Ένωσης η εφαρμογή του καυστήρα στο λέβητα, η ρύθμιση και ο έλεγχος του θα πρέπει να γίνει λαμβάνοντας υπ' όψιν τις οδηγίες εγκατάστασης του λέβητα καθώς και τη συγκέντρωση CO και CO₂ στα καυσαέρια, τη θερμοκρασία εξόδου τους και τη μέση θερμοκρασία του νερού στο λέβητα .

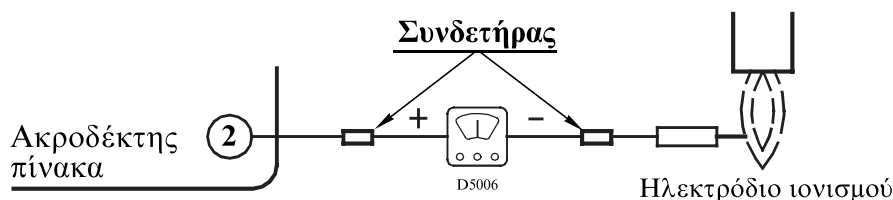
Συνιστάται να ρυθμίζετε τον καυστήρα, ανάλογα με τον τύπο του χρησιμοποιούμενου αερίου, σύμφωνα με τις υποδείξεις του ακόλουθου πίνακα:

| EN 676 | | ΠΛΕΟΝΑΣΜΑ ΑΕΡΑ: μέγ. ισχύς $\lambda \leq 1,2$ – ελάχ. ισχύς $\lambda \leq 1,3$ | | | |
|--------|----------------------------|--|-----------------|--------------|---------------------------|
| ΑΕΡΙΟ | μέγ. θεωρ. CO ₂ | Ρύθμιση CO ₂ % | | CO mg/kWh | NO _x mg/kWh |
| | | $\lambda = 1,2$ | $\lambda = 1,3$ | | |
| G 20 | 11,7 | 9,7 | 9,0 | ≤ 100 | ≤ 170 |
| G 25 | 11,5 | 9,5 | 8,8 | ≤ 100 | ≤ 170 |
| G 30 | 14,0 | 11,6 | 10,7 | ≤ 100 | ≤ 230 |
| G 31 | 13,7 | 11,4 | 10,5 | ≤ 100 | ≤ 230 |

ΡΕΥΜΑ ΙΟΝΙΣΜΟΥ

Το ελάχιστο ρεύμα για τη λειτουργία είναι 5 μ A.

Ο καυστήρας παράγει πολύ υψηλότερο ρεύμα, ώστε να μην απαιτείται κανένας έλεγχος. Εάν πάντως θέλετε να μετρήσετε το ρεύμα ιονισμού, πρέπει να ανοίξετε τη φίσα του κόκκινου καλωδίου και να συνδέσετε ένα μικροαμπερόμετρο.



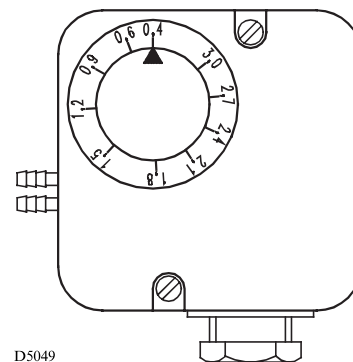
ΠΙΕΖΟΣΤΑΤΗΣ ΑΕΡΑ

Ρυθμίστε τον πιεζοστάτη αέρα αφού κάνετε όλες τις άλλες ρυθμίσεις του καυστήρα, με τον πιεζοστάτη αέρα στην αρχή της κλίμακας.

Με τον καυστήρα σε λειτουργία στην ελάχιστη ισχύ, αυξήστε την πίεση ρύθμισης γυρνώντας αργά τον ειδικό διακόπτη δεξιόστροφα έως ότου μπλοκάρει ο καυστήρας.

Γυρίστε στη συνέχεια αριστερόστροφα κατά μία βαθμίδα το διακόπτη και επαναλάβετε την εκκίνηση του καυστήρα για να ελέγξετε την ομαλή λειτουργία.

Εάν ο καυστήρας μπλοκάρει πάλι, γυρίστε ακόμα κατά μισή βαθμίδα το διακόπτη.



ΔΥΣΚΟΛΙΕΣ ΑΝΑΦΛΕΞΗΣ ΚΑΙ ΠΙΘΑΝΕΣ ΑΙΤΙΕΣ

| ΠΡΟΒΛΗΜΑ | ΑΙΤΙΑ |
|---|---|
| Ο καυστήρας εκτελεί κανονικά την πρόπλυση, η φλόγα ανάβει, αλλά μπλοκάρει 3 δευτ. μετά την ανάφλεξη. | Το ηλεκτρόδιο ιονισμού είναι γειωμένο, δεν βρίσκεται στο εσωτερικό της φλόγας, έχει διακοπεί η σύνδεσή του με τον πίνακα ή υπάρχει βλάβη στη μόνωση του προς τη γείωση. |
| | Αντίστροφη σύνδεση φάσης-ουδέτερου: απαιτείται η αλλαγή του. |
| | Απουσία ή ανεπάρκεια γείωσης. |
| Ο καυστήρας μπλοκάρει μετά τη φάση πρόπλυσης γιατί δεν ανάβει η φλόγα. | Οι ηλεκτροβαλβίδες αφήνουν να περάσει μικρή ποσότητα αερίου (χαμηλή πίεση στο δίκτυο). |
| | Βλάβη ηλεκτροβαλβίδων. |
| | Ανωμαλία ή απουσία ηλεκτρικού τόξου ανάφλεξης. Στην περίπτωση αυτή βγάλτε τον πίνακα και ξανατοποθετήστε τον, προσέχοντας την τοποθέτηση του άκρου του ηλεκτροδίου ανάφλεξης. |
| | Δεν εξαερώθηκαν οι σωληνώσεις. |
| Ο καυστήρας μπλοκάρει στη φάση πρόπλυσης. | Ο πιεζοστάτης αέρα δεν μετακινείται σε θέση επαφής: παρουσιάζει βλάβη ή η πίεση του αέρα είναι πολύ χαμηλή (λανθασμένη ρύθμιση κεφαλής). |
| | Εικονική φλόγα (ή ύπαρξη πραγματικής φλόγας). |
| Ο καυστήρας δεν ανάβει με το κλείσιμο του θερμοστάτη. | Διακοπή αερίου. |
| | Ο πιεζοστάτης αερίου δεν κλείνει την επαφή: λανθασμένη ρύθμιση. |
| | Ο πιεζοστάτης αέρα βρίσκεται σε θέση λειτουργίας. |
| | Πριν αντικαταστήσετε τον πίνακα, βεβαιωθείτε ότι δεν υπάρχουν βραχυκυκλώματα στις γραμμές του μοτέρ, των ηλεκτροβαλβίδων αερίου και στα εξωτερικά σήματα. |
| Ο καυστήρας επαναλαμβάνει τη φάση ανάφλεξης χωρίς να μπλοκάρει. | Πρόκειται για ιδιαίτερη ανωμαλία που οφείλεται στο γεγονός ότι η πίεση αερίου στο δίκτυο είναι πολύ κοντά στην τιμή για την οποία έχει ρυθμιστεί ο πιεζοστάτης αερίου. |
| | Η απότομη πτώση με το άνοιγμα των βαλβίδων, προκαλεί το προσωρινό άνοιγμα του πιεζοστάτη και κατά συνέπεια οι βαλβίδες ξανακλείνουν αμέσως ακινητοποιώντας το μοτέρ. |
| | Η πίεση στη συνέχεια αυξάνει πάλι, ο πιεζοστάτης ξανακλείνει και ο κύκλος ανάφλεξης επαναλαμβάνεται. |
| | Για την αντιμετώπιση, μειώστε την τιμή ρύθμισης του πιεζοστάτη. |

ΑΝΩΜΑΛΙΕΣ ΛΕΙΤΟΥΡΓΙΑΣ

| | |
|---|--|
| Επανάληψη κύκλου και εμπλοκή από : | – απουσία φλόγας – γειωμένο ηλεκτρόδιο ιονισμού |
| Εμπλοκή από : | – άνοιγμα πιεζοστάτη αέρα |
| Αναμονή από : | – άνοιγμα πιεζοστάτη αερίου |

ΟΔΗΓΙΕΣ ΓΙΑ ΤΗΝ ΑΠΟΦΥΓΗ ΥΠΕΡΘΕΡΜΑΝΣΗΣ Ή ΚΑΚΗΣ ΚΑΥΣΗΣ ΣΤΟΝ ΚΑΥΣΤΗΡΑ

- 1 – Μετά το σβήσιμο του καυστήρα, η καπνοδόχος πρέπει να παραμένει ανοιχτή και να δημιουργεί φυσικό ελκυσμό στο θάλαμο καύσης.
Εάν η καπνοδόχος κλείνει, ο καυστήρας πρέπει να μετακινείται προς τα πίσω έως ότου βγει το μπεκ από την εστία.
Πριν την ενέργεια αυτή, διακόψτε την ηλεκτρική τροφοδοσία.

- 2 – Ο χώρος όπου λειτουργεί ο καυστήρας πρέπει να διαθέτει κατάλληλα ανοίγματα για τη διέλευση του αναγκαίου αέρα για την καύση.
Για να τον έλεγχο, μετρήστε CO₂ και CO στα καυσαέρια με τις πόρτες και τα παράθυρα του χώρου κλειστά.

- 3 – Αν στο χώρο όπου λειτουργεί ο καυστήρας υπάρχουν απορροφητήρες αέρα, βεβαιωθείτε ότι υπάρχουν ανοίγματα εισόδου αέρα με κατάλληλες διαστάσεις για να εξασφαλίζεται ο σωστός αερισμός.
Σε κάθε περίπτωση, βεβαιωθείτε ότι με το σβήσιμο του καυστήρα οι απορροφητήρες δεν αναρροφούν θερμά καυσαέρια από τους σχετικούς αγωγούς μέσω του καυστήρα.