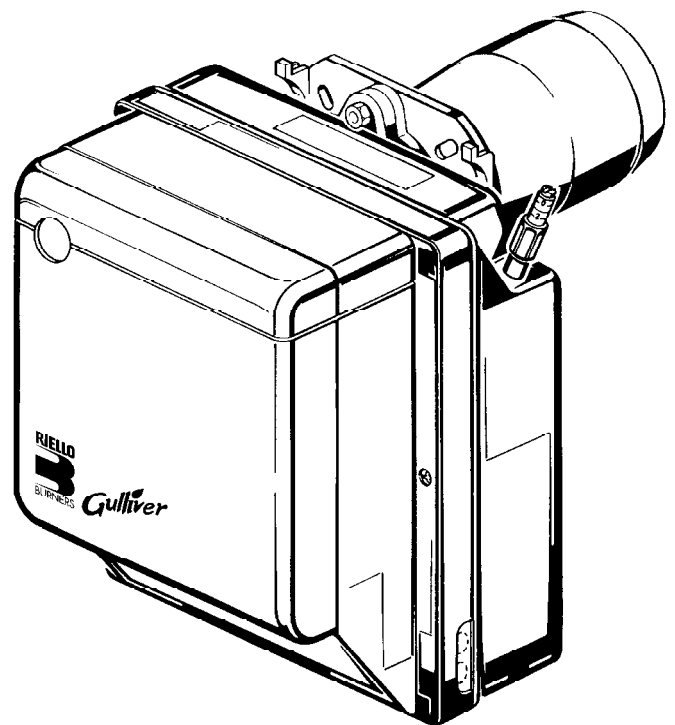


- D** Öl-Gebläsebrenner
- F** Brûleurs fioul
- GB** Light oil burners
- NL** Stookoliebranders
- GR** Καυστήρας Πετρελαίου

Einstufiger Betrieb
Fonctionnement à 1 allure
One stage operation
Eentrapsbranders
Μονοβάθμιοι



Gulliver

CODE - ΚΩΔΙΚΟΣ	MODELL - MODELE - MODEL - MONTEΛΟ	TYP - TYPE - ΤΥΠΟΣ
3737750	RG2	377 T1
3737753	RG2	377 T1

ΠΕΡΙΕΧΟΜΕΝΑ

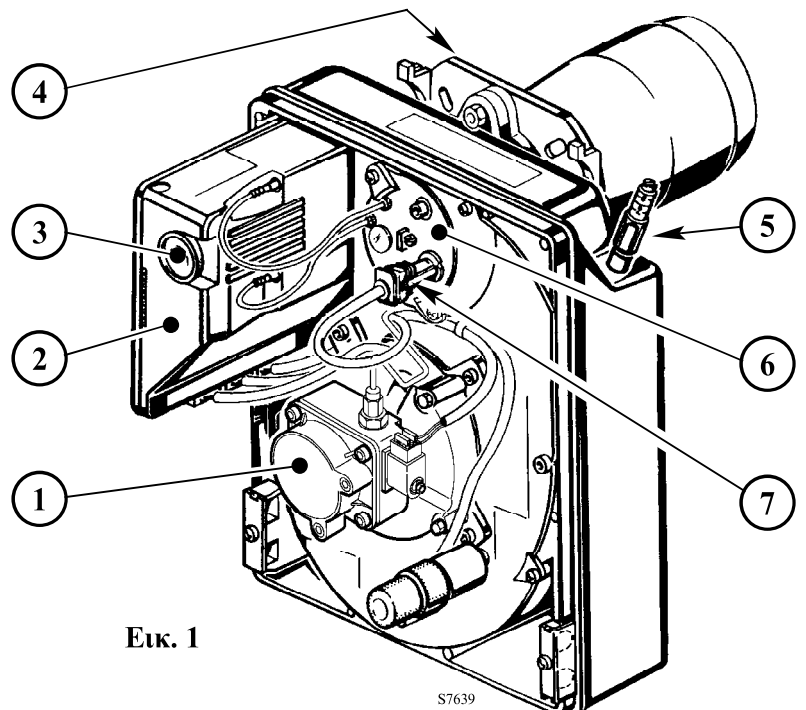
1. ΠΕΡΙΓΡΑΦΗ ΤΟΥ ΚΑΥΣΤΗΡΑ	1	4. ΛΕΙΤΟΥΡΓΙΑ.	6
1.1 Εξαρτήματα.	1	4.1 Ρύθμιση καύσης	6
2. ΤΕΧΝΙΚΑ ΧΑΡΑΚΤΗΡΙΣΤΙΚΑ	2	4.2 Προτεινόμενα μπεκ	6
2.1 Τεχνικά χαρακτηριστικά	2	4.3 Ρύθμιση ηλεκτροδίων	7
2.2 Διαστάσεις	2	4.4 Πίεση αντλίας	7
2.3 Πεδία λειτουργίας.	2	4.5 Ρύθμιση κεφαλής	8
3. ΕΓΚΑΤΑΣΤΑΣΗ	3	4.6 Ρύθμιση τάμπερ αέρος	8
3.1 Στερέωση στο λέβητα.	3	4.7 Κύκλος έναυσης του καυστήρα.	8
3.2 Τροφοδότηση καυσίμου	3	5. ΣΥΝΤΗΡΗΣΗ	8
3.3 Τροφοδότηση καυσίμου	4	6. ΠΡΟΒΛΗΜΑΤΑ / ΛΥΣΕΙΣ	9
3.4 Ηλεκτρική συνδεσμολογία.	5		

1. ΠΕΡΙΓΡΑΦΗ ΤΟΥ ΚΑΥΣΤΗΡΑ

Μονοβάθμιος καυστήρας πετρελαίου.

- ▶ CE Reg. N.: **0036 0344/03** βάσει 92/42/ΕΟΚ.
- ▶ Καυστήρας με σήμανση CE βάσει των Οδηγιών ΕΟΚ: EMC 89/336/ΕΟΚ Χαμηλής Τάσης 73/23 ΕΟΚ, Μηχανημάτων 98/37/ΕΟΚ και απόδοσης 92/42/ΕΟΚ.
- ▶ Καυστήρας με βαθμό προστασίας IP X0D (IP 40) βάσει EN 60529.

- 1 – Αντλία καυσίμου
- 2 – Σύστημα χειρισμού και ελέγχου (ηλεκτρονικό)
- 3 – Μπουτόν ξεμπλοκαρίσματος με σήμανση εμπλοκής
- 4 – Φλάντζα με θερμομονωτικό παρέμβυσμα
- 5 – Ρυθμιστής τάμπερ αέρος
- 6 – Βάση μπεκ
- 7 – Φωτοαντίσταση



Εικ. 1

S7639

1.1 ΕΞΑΡΤΗΜΑΤΑ

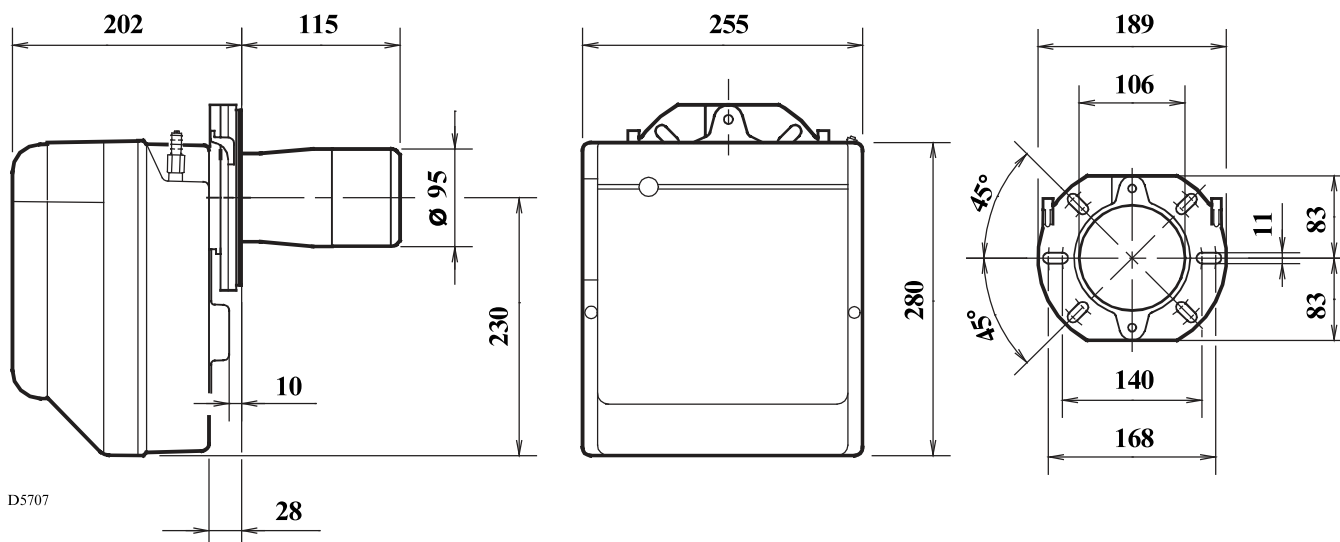
- Φλάντζα με θερμομονωτικό παρέμβυσμα
- Βίδες και παξιμάδια για τη φλάντζα στερέωσης στο λέβητα
- Βίδες και παξιμάδια για τη φλάντζα
- 7-πολικό βύσμα
- Βίδες και παξιμάδια για τη φλάντζα στερέωσης στο λέβητα
- Εύκαμπτοι σωλήνες με μαστούς

2. ΤΕΧΝΙΚΑ ΧΑΡΑΚΤΗΡΙΣΤΙΚΑ

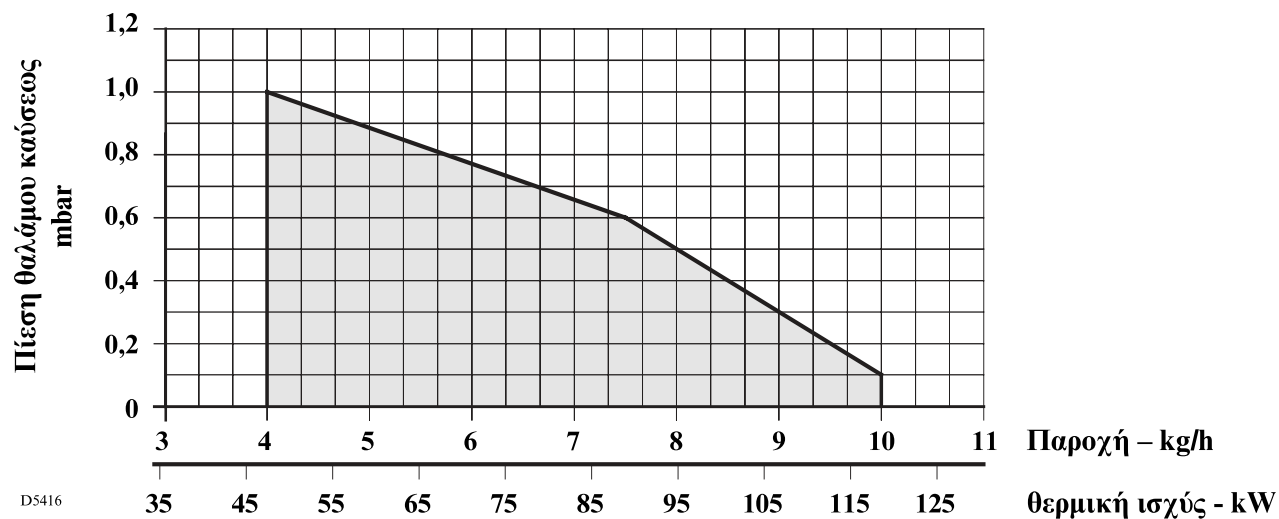
2.1 ΤΕΧΝΙΚΑ ΧΑΡΑΚΤΗΡΙΣΤΙΚΑ

ΤΥΠΟΣ	377T1
Θερμική ισχύς – παροχή	4 – 10 kg/h – 47 – 119 kW
Καύσιμο	Πετρέλαιο diesel, μέγιστου ιξώδους 6 mm ² /s στους 20°C
Ηλεκτρική παροχή	Μονοφασική, ~50Hz 230V ± 10%
Κινητήρας	0,9A – 2720 σ.α.λ. – 285 rad/s
Πυκνωτής	4μF
Μετασχηματιστής έναυσης	Δευτερεύον 8 kV – 16 mA
Αντλία	Πίεση: 8 – 15 bar
Απορροφώμενη ηλεκτρική ισχύ	0,18 kW

2.2 ΔΙΑΣΤΑΣΕΙΣ



2.3 ΠΕΔΙΟ ΛΕΙΤΟΥΡΓΙΑΣ (βάσει EN 267)

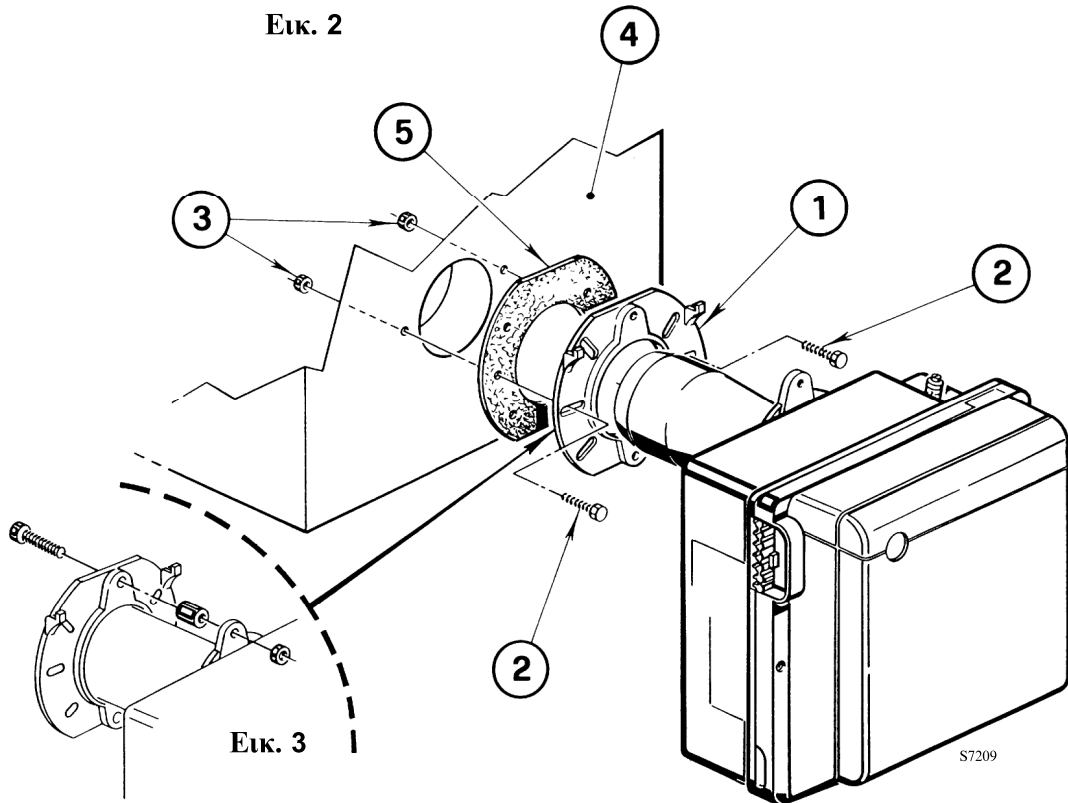


3. ΕΓΚΑΤΑΣΤΑΣΗ

Η ΕΓΚΑΤΑΣΤΑΣΗ ΤΟΥ ΚΑΥΣΤΗΡΑ ΠΡΕΠΕΙ ΝΑ ΓΙΝΕΙ ΣΥΜΦΩΝΑ ΜΕ ΤΟΥΣ ΙΣΧΥΟΝΤΕΣ ΤΟΠΙΚΟΥΣ ΚΑΝΟΝΙΣΜΟΥΣ.

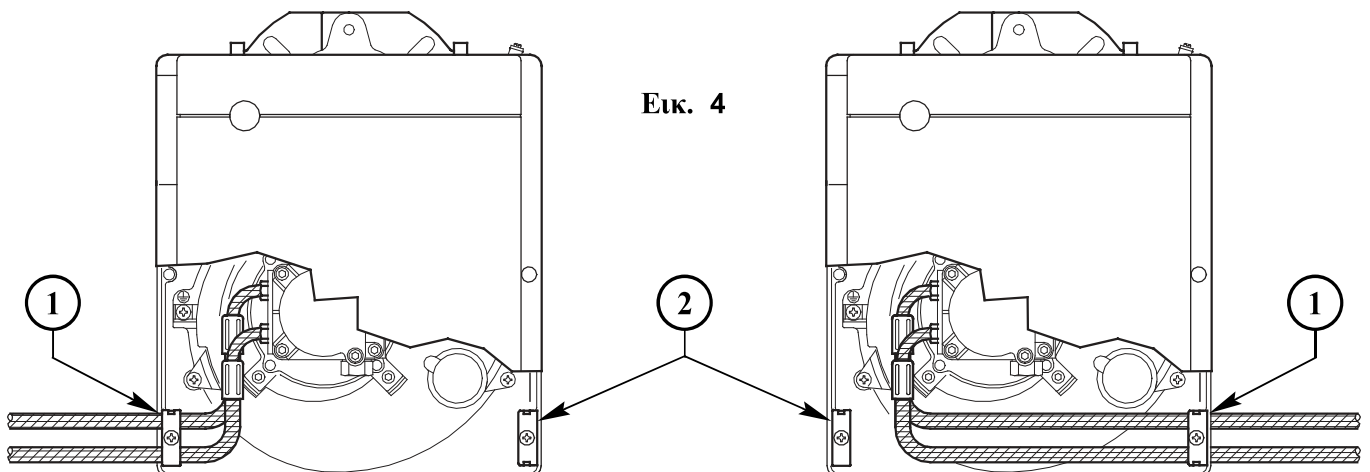
3.1 ΣΤΕΡΕΩΣΗ ΣΤΟ ΛΕΒΗΤΑ

- Τοποθετήστε στη φλάντζα (1) τη βίδα και τα δύο παξιμάδια (βλέπε εικ. 3).
- Εν ανάγκη, μεγαλώστε τις τρύπες του θερμομονωτικού παρεμβύσματος (5).
- Στερεώστε στην πόρτα του λέβητα (4) τη φλάντζα (1) με τις βίδες (2) και (εν ανάγκη) τα παξιμάδια (3) παρεμβάλλοντας το θερμομονωτικό παρέμβυσμα (5), (βλέπε εικ. 2).



3.2 ΤΡΟΦΟΔΟΤΗΣΗ ΤΟΥ ΚΑΥΣΙΜΟΥ

Ο καυστήρας έχει κατασκευαστεί για να δέχεται τους σωλήνες πετρελαίου και από τις δύο πλευρές. Ανάλογα με το αν η έξοδος των σωλήνων βρίσκεται δεξιά ή αριστερά του καυστήρα, πρέπει να αντιστραφούν τόσο η πλάκα στερέωσης (1) όσο και το έλασμα κλεισίματος (2) (βλέπε εικ. 4).



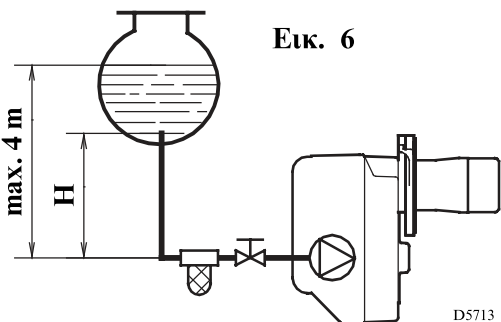
D4075

3.3 ΤΡΟΦΟΔΟΤΗΣΗ ΚΑΥΣΙΜΟΥ

ΠΡΟΣΟΧΗ:

- Η αντλία είναι κατασκευασμένη για δισωλήνια τροφοδοσία. Για μονοσωλήνια τροφοδότηση, είναι αναγκαίο να ξεβιδώσετε την τάπα επιστροφής (2), να βγάλετε τη βίδα by-pass (3) και στη συνέχεια να βιδώσετε πάλι την τάπα (2), (βλέπε εικ. 5).
- Πριν εκκινήσετε τον καυστήρα, βεβαιωθείτε ότι ο σωλήνας επιστροφής του καυσίμου δεν είναι βουλωμένος αλλιώς μπορεί να καταστρέψετε την τσιμούχα της αντλίας.

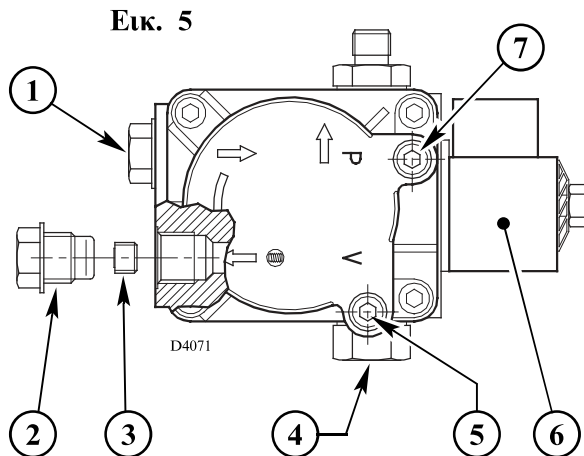
ΕΓΚΑΤΑΣΤΑΣΗ ΑΠΑΓΟΡΕΥΜΕΝΗ ΣΤΗ ΓΕΡΜΑΝΙΑ



Εικ. 6

H μέτρα	L μέτρα	
	ø i 8 mm	ø i 10 mm
0,5	10	20
1	20	40
1,5	40	80
2	60	100

- 1 - Αναρρόφηση
- 2 - Επιστροφή
- 3 - Βίδα by-pass
- 4 - Ρυθμιστής πίεσης
- 5 - Σύνδεση κενόμετρου
- 6 - Βαλβίδα
- 7 - Σύνδεση μανόμετρου



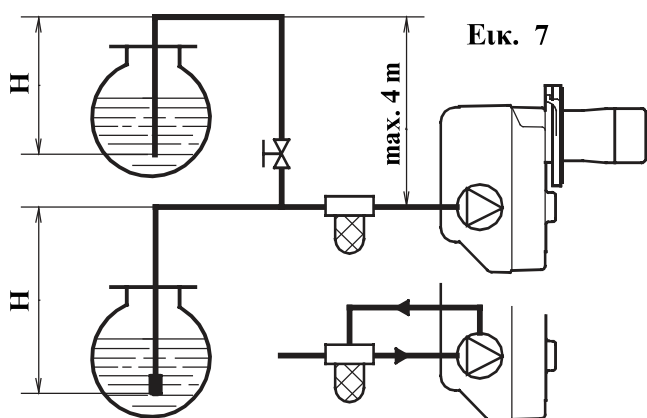
ΓΕΜΙΣΜΑ ΑΝΤΛΙΑΣ:

Στην εγκατάσταση της εικ. 6, αρκεί να λασκάρετε τη σύνδεση του κενόμετρου (5, εικ. 5) και να περιμένετε έως ότου τρέξει καύσιμο.

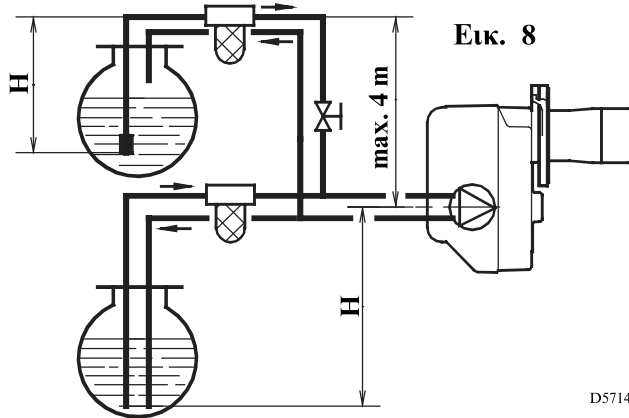
Στις εγκαταστάσεις της εικ. 7 και 8, εκκινήστε τον καυστήρα και περιμένετε την έναυση. Σε περίπτωση που παρουσιαστεί εμπλοκή πριν την άφιξη του καυσίμου, περιμένετε τουλάχιστον 20 δευτερόλεπτα για να επαναλάβετε την ενέργεια. Η μέγιστη αρνητική αντίθλιψη δεν πρέπει να υπερβαίνει τα 0,4 bar (30 cm Hg). Πέρα από αυτή την τιμή, παρουσιάζεται έκλυση αερίων του πετρελαίου. Συνιστάται οι σωληνώσεις να είναι τέλεια στεγανές.

Στις εγκαταστάσεις με αρνητική αντίθλιψη (εικ. 8) συνιστάται η άφιξη του σωλήνα επιστροφής να είναι στο ίδιο ύψος με το σωλήνα αναρρόφησης. Στην περίπτωση αυτή δεν είναι αναγκαία η βαλβίδα αντεπιστροφής. Αν αντίθετα ο σωλήνας επιστροφής καταλήγει ψηλότερα από τη στάθμη του καυσίμου, η βαλβίδα αντεπιστροφής είναι αναγκαία. Η λύση αυτή είναι λιγότερο ασφαλής από την προηγούμενη, λόγω πιθανής διαρροής της βαλβίδας.

H μέτρα	L μέτρα	
	ø i 8 mm	ø i 10 mm
0	35	100
0,5	30	100
1	25	100
1,5	20	90
2	15	70
3	8	30
3,5	6	20



Εικ. 7



Εικ. 8

D5714

Είναι αναγκαία η εγκατάσταση φίλτρου στη γραμμή τροφοδοσίας του καυσίμου.

H = ύψος αναρρόφησης L = μέγιστο σωλήνα αναρρόφησης ø i = εσωτερική διάμετρος σωληνώσεων.

3.4 ΗΛΕΚΤΡΙΚΗ ΣΥΝΔΕΣΜΟΛΟΓΙΑ

ΠΡΟΣΟΧΗ

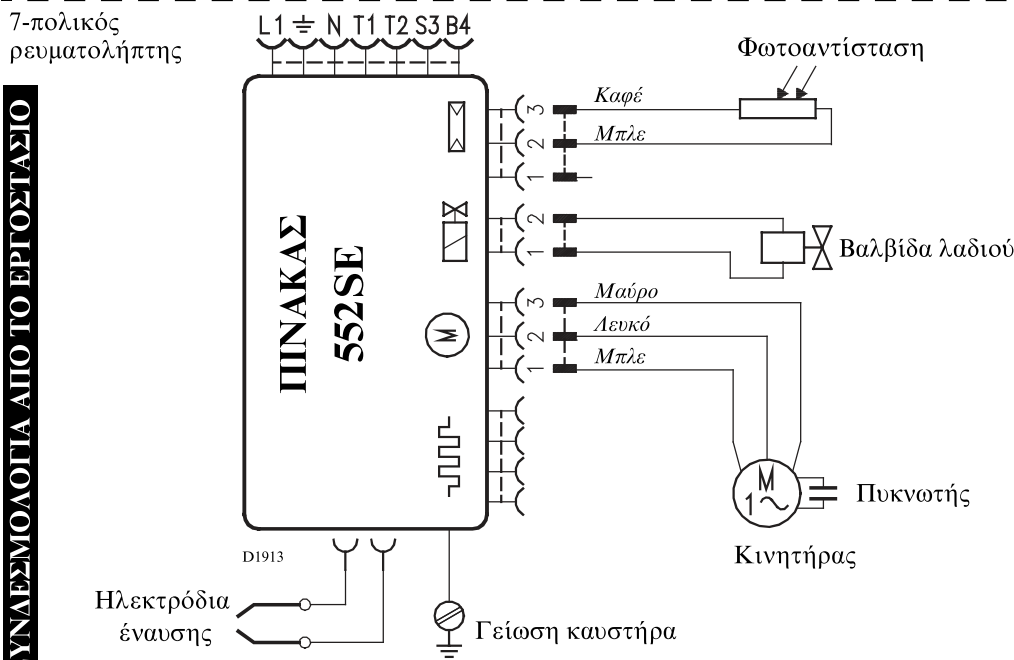
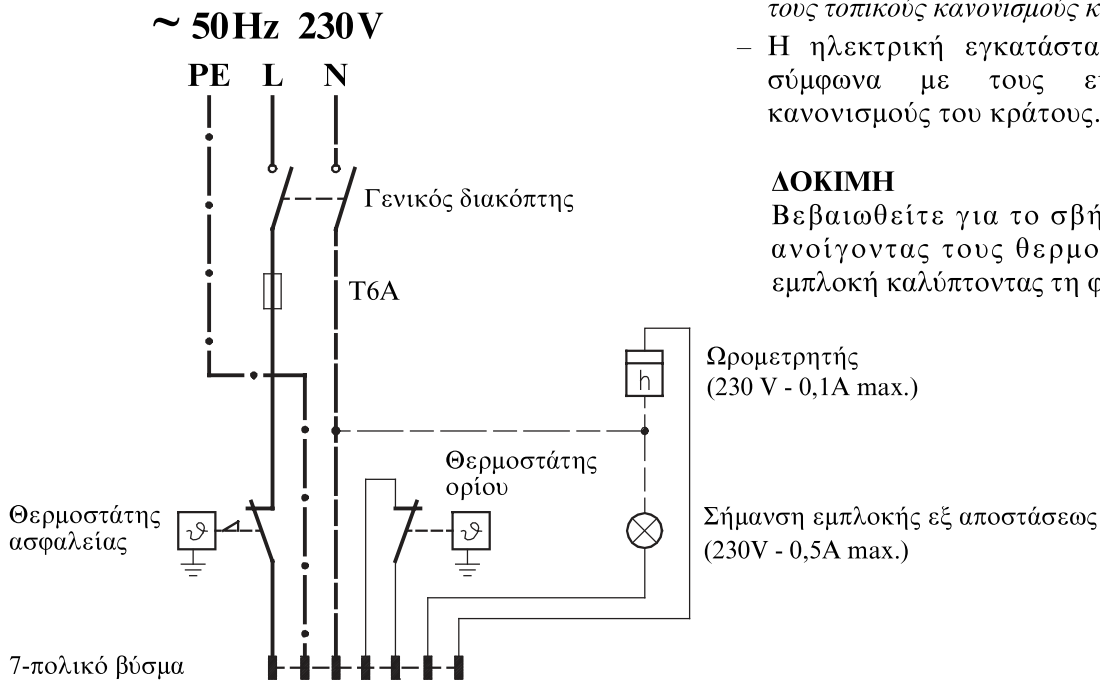
ΜΗΝ ΑΛΛΑΖΕΤΕ ΤΗ ΦΑΣΗ ΜΕ ΤΟ ΟΥΔΕΤΕΡΟ

ΣΗΜΕΙΩΣΕΙΣ:

- Διατομή αγωγών 1 mm².
(Εκτός και αν υπάρχουν διαφορετικές οδηγίες από τους τοπικούς κανονισμούς και τη νομοθεσία).
- Η ηλεκτρική εγκατάσταση πρέπει να γίνει σύμφωνα με τους εκάστοτε ισχύοντες κανονισμούς του κράτους.

ΔΟΚΙΜΗ

Βεβαιωθείτε για το σβήσιμο του καυστήρα ανοίγοντας τους θερμοστάτες και για την εμπλοκή καλύπτοντας τη φωτοαντίσταση.

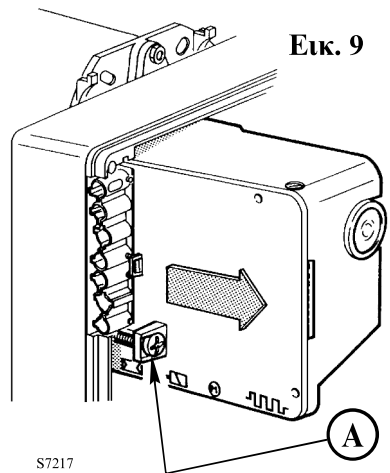


ΣΥΝΔΕΣΜΟΛΟΓΙΑ ΑΠΟ ΤΟ ΕΡΓΟΣΤΑΣΙΟ

ΠΙΝΑΚΑΣ

Για να βγάλετε τον πίνακα από τον καυστήρα, λασκάρετε τη βίδα (A, εικ. 9) και τραβήξτε προς την κατεύθυνση του βέλους, αφού αποσυνδέσετε τα εξαρτήματα, το 7-πολικό βύσμα και το καλώδιο γείωσης.

Σε περίπτωση τοποθέτησης του πίνακα, βιδώστε πάλι τη βίδα (A) με ροπή σύσφιξης 1 - 1,2 Nm.



4. ΛΕΙΤΟΥΡΓΙΑ

4.1 ΡΥΘΜΙΣΗ ΚΑΥΣΗΣ

Σύμφωνα με την Οδηγία Απόδοσης 92/42/ΕΟΚ, η εφαρμογή του καυστήρα στο λέβητα, η ρύθμιση και ο έλεγχός του, πρέπει να γίνει λαμβάνοντας υπόψη τις οδηγίες εγκατάστασης του λέβητα, καθώς και τη συγκέντρωση CO και CO₂ στα καυσαέρια, τη θερμοκρασία εξόδου τους και τη μέση θερμοκρασία του νερού στο λέβητα.

Ανάλογα με την απαιτούμενη ισχύ από το λέβητα, πρέπει να προσδιοριστούν: το μπεκ, η πίεση της αντλίας και η ρύθμιση του τάμπερ, σύμφωνα με τον παρακάτω πίνακα.

Οι τιμές του πίνακα λαμβάνονται σε λέβητα CEN (βάσει EN 267).

Αναφέρονται σε 12,5% CO₂, μηδενικό υψόμετρο και θερμοκρασία περιβάλλοντος και πετρελαίου 20°C.

Μπεκ		Πίεση αντλίας	Παροχή καυστήρα	Ρύθμιση κεφαλής	Ρύθμιση τάμπερ αέρος
GRH	Γωνία	bar	kg/h ± 4%	Ενδειξη	Ενδειξη
1,00	60°	12	4,0	0	0,9
1,10	60°	12	4,4	1	3,1
1,25	60°	12	5,0	2	3,4
1,50	60°	12	6,0	3	3,8
1,75	60°	12	7,0	4	4,5
2,00	60°	12	8,0	5	4,9
2,25	60°	14	9,8	6	6,0

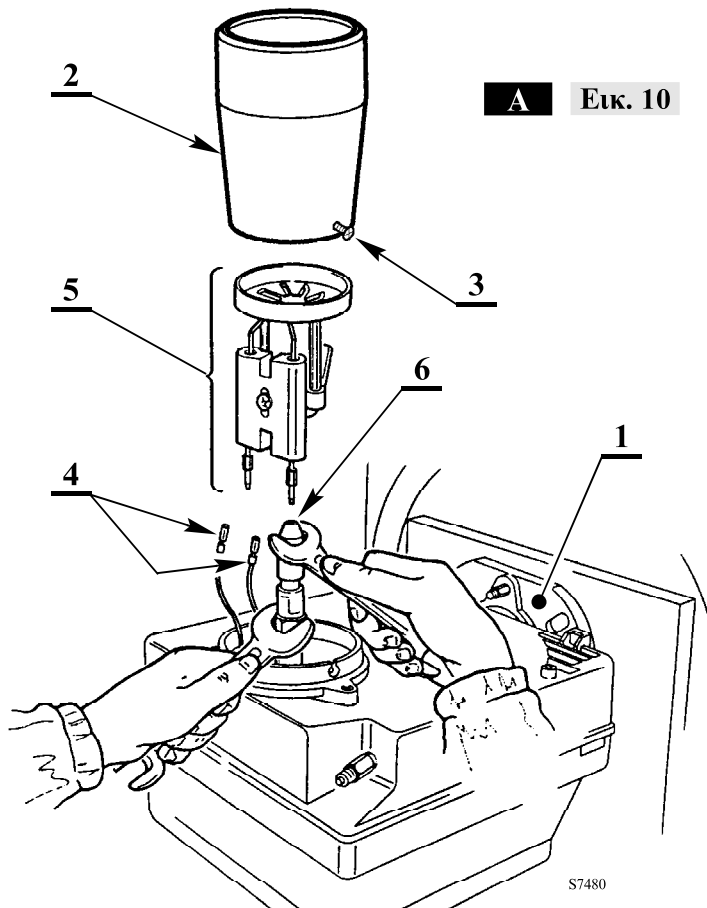
4.2 ΠΡΟΤΕΙΝΟΜΕΝΑ ΜΠΕΚ: Delavan τύπος W - B Danfoss τύπος S - B;
Monarch τύπος R Steinen τύπος S - Q.
Για μπεκ από 1,75 - 2,00 - 2,25 GRH GRH χρησιμοποιήστε κατά προτίμηση πλήρεις κώνους.

ΘΕΣΗ ΣΥΝΤΗΡΗΣΗΣ

Η ΠΡΟΣΒΑΣΗ ΣΤΟ ΜΠΕΚ, ΣΤΟ ΔΙΣΚΟ ΔΙΑΣΚΟΡΠΙΣΜΟΥ ΚΑΙ ΣΤΑ ΗΛΕΚΤΡΟΔΙΑ, ΜΠΟΡΕΙ ΝΑ ΓΙΝΕΙ ΜΕ ΔΥΟ ΤΡΟΠΟΥΣ:

A Εικ. 10

- ▶ Βγάλτε τον καυστήρα από το λέβητα, αφού αφαιρέσετε το παξιμάδι στερέωσης στη φλάντζα.
- ▶ Συνδέστε τον καυστήρα στη φλάντζα (1), αφαιρέστε την κεφαλή καύσης (2) αφού λασκάρτε τις βίδες (3).
- ▶ Βγάλτε τα καλώδια (4) από τα ηλεκτρόδια, βγάλτε από τη βάση του μπεκ το στήριγμα έλικας (5) αφού λασκάρτε τη βίδα (3, εικ. 12, σελ. 7).
- ▶ Βιδώστε το μπεκ (6) σωστά σφίγγοντας όπως στην εικόνα.



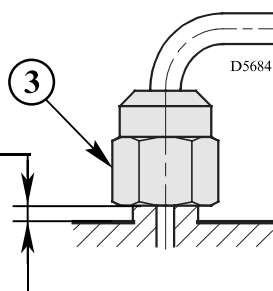
B Εικ. 11

- ▶ Βγάλετε τη βάση του μπεκ (1) αφού λασκάρετε τις βίδες (2), ξεβιδώσετε το παξιμάδι (3) και βγάλετε τα καλώδια (4) από τον πίνακα και τη φωτοαντίσταση (6).
- ▶ Βγάλετε τα καλώδια (4) από τα ηλεκτρόδια, βγάλετε από τη βάση του μπεκ (1) το στήριγμα έλικας (10) αφού λασκάρετε τη βίδα (3, εικ. 12).
- ▶ Βιδώστε το μπεκ (11) σωστά, σφίγγοντας όπως στην εικόνα.

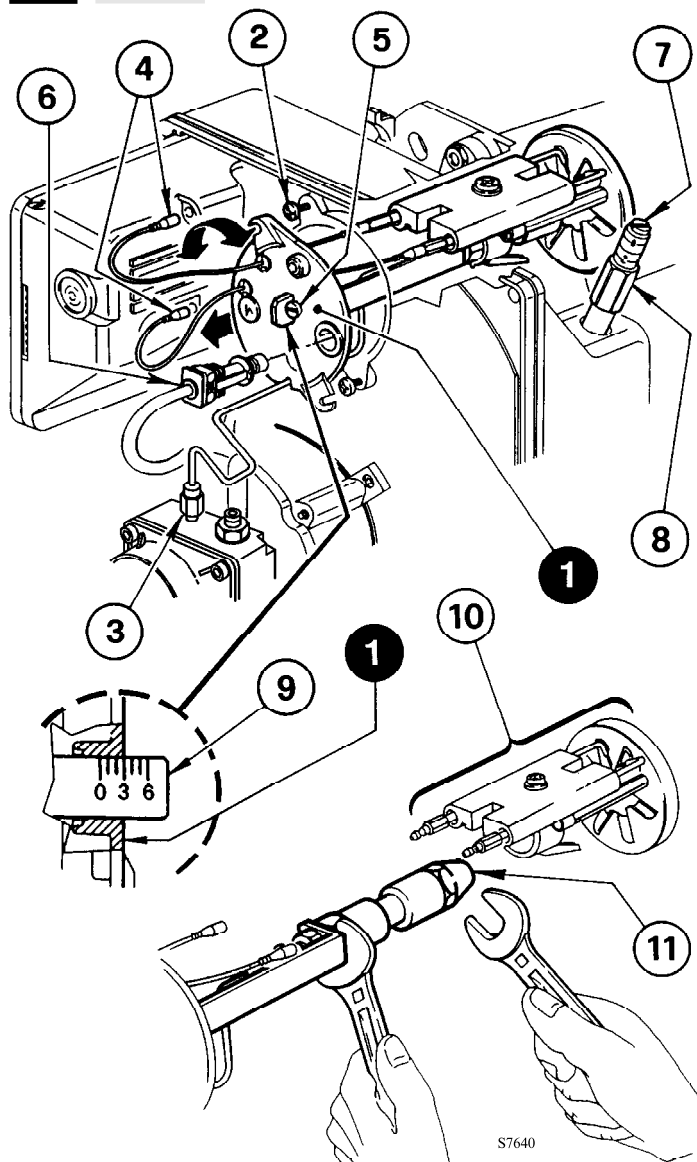
ΠΡΟΣΟΧΗ

Για την τοποθέτηση της βάσης του μπεκ, βιδώστε το παξιμάδι (3) όπως στην εικόνα που ακολουθεί.

**ΣΦΙΞΤΕ ΧΩΡΙΣ
ΝΑ ΤΕΡΜΑΤΙΣΕΙ**



B Εικ. 11



4.3 ΡΥΘΜΙΣΗ ΗΛΕΚΤΡΟΔΙΩΝ (βλέπε εικ. 12)

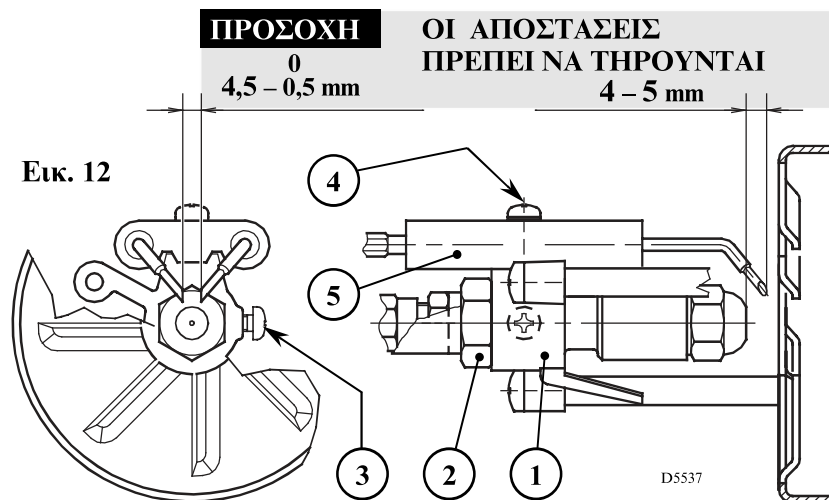
ΠΡΟΣΟΧΗ

Στηρίξτε τη μονάδα υποστήριξης έλικας (1) στη βάση του μπεκ (2) και μπλοκάρτε με τη βίδα (3).

Για ενδεχόμενες ρυθμίσεις, λασκάρτε τη βίδα (4) και μετακινήστε τη μονάδα ηλεκτροδίων (5).

Για πρόσβαση στα ηλεκτρόδια, ακολουθήστε τις οδηγίες στο κεφάλαιο "4.2 ΠΡΟΤΕΙΝΟΜΕΝΑ ΜΠΕΚ" (σελ. 6).

Εικ. 12



ΠΡΟΣΟΧΗ

0
4,5 - 0,5 mm

ΟΙ ΑΠΟΣΤΑΣΕΙΣ

ΠΡΕΠΕΙ ΝΑ ΤΗΡΟΥΝΤΑΙ
4 - 5 mm

4.4 ΠΙΕΣΗ ΑΝΤΛΙΑΣ

Ρυθμίζεται από το εργοστάσιο στα 12 bar.

Για τη ρύθμιση χρησιμοποιήστε τη βίδα (4, εικ. 5, σελ. 4).

4.5 ΡΥΘΜΙΣΗ ΚΕΦΑΛΗΣ (βλέπε εικ. 11, σελ. 7)

Εξαρτάται από την παροχή του καυστήρα και επιτυγχάνεται γυρνώντας δεξιόστροφα ή αριστερόστροφα τη βίδα ρύθμισης (5) έως ότου η εγκοπή στο στήριγμα ρύθμισης (9) συμπίπτει με την εξωτερική επιφάνεια της βάσης του μπεκ (1).

- ▶ Στο σχέδιο, η κεφαλή είναι ρυθμισμένη για παροχή 1,50 GPH στα 12 bar.
Η εγκοπή 3 του στηρίγματος ρύθμισης (9), συμπίπτει με την εξωτερική επιφάνεια της βάσης του μπεκ (1) όπως φαίνεται στον πίνακα.

4.6 ΡΥΘΜΙΣΗ ΤΑΜΠΕΡ ΑΕΡΟΣ (βλέπε εικ. 11, σελ. 7)

- ▶ Για τη ρύθμιση, γυρίστε τη βίδα (7) αφού λασκάρετε το παξιμάδι (8).
- ▶ Με το σβήσιμο του καυστήρα, το τάμπερ αέρος κλείνει αυτόματα, έως τη μέγιστη υποπίεση 0,5 bar στην καμινάδα.

4.7 ΚΥΚΛΟΣ ΕΝΑΥΣΗΣ ΤΟΥ ΚΑΥΣΤΗΡΑ



C Υποδεικνύεται από την ενδεικτική λυχνία στον πίνακα χειρισμού και ελέγχου (3, εικ. 1, σελ. 1).

5. ΣΥΝΤΗΡΗΣΗ

Ο καυστήρας απαιτεί περιοδική συντήρηση, που πρέπει να γίνεται από εξειδικευμένο προσωπικό σύμφωνα με τους τοπικούς κανονισμούς και τη νομοθεσία.

Η συντήρηση είναι απαραίτητη για τη σωστή λειτουργία του καυστήρα, την αποφυγή υπερβολικής κατανάλωσης καυσίμου και κατά συνέπεια τη ρύπανση του περιβάλλοντος.

Πριν από κάθε επέμβαση καθαρισμού ή ελέγχου, διακόψτε την ηλεκτρική τροφοδοσία του καυστήρα από το γενικό διακόπτη της εγκατάστασης.

ΟΙ ΒΑΣΙΚΕΣ ΕΠΕΜΒΑΣΕΙΣ ΕΙΝΑΙ ΟΙ ΑΚΟΛΟΥΘΕΣ:

- ▶ Ελέγξτε αν οι σωλήνες τροφοδοσίας και επιστροφής καυσίμου έχουν βουλώσει ή παρουσιάζουν φθορές.
- ▶ Καθαρίστε το φίλτρο της γραμμής αναρρόφησης καυσίμου και το φίλτρο της αντλίας.
- ▶ Καθαρίστε τη φωτοαντίσταση (7, εικ. 1, σελ. 1).
- ▶ Ελέγξτε την κατανάλωση καυσίμου.
- ▶ Αλλάξτε το μπεκ (βλέπε εικ. 10, σελ. 6) και ελέγξτε τη σωστή τοποθέτηση των ηλεκτροδίων (εικ. 12, σελ. 7).
- ▶ Καθαρίστε την κεφαλή καύσης στη ζώνη εξόδου του καυσίμου, στην έλικα στροβιλισμού.
- ▶ Αφήστε τον καυστήρα να λειτουργήσει σε πλήρη ισχύ για δέκα περίπου λεπτά, ρυθμίζοντας σωστά όλα τα εξαρτήματα που αναφέρονται στο εγχειρίδιο. **Στη συνέχεια προχωρήστε στην ανάλυση των καυσαερίων ελέγχοντας:**
 - Θερμοκρασία καυσαερίων στην καμινάδα;
 - Ποσοστό συγκέντρωσης CO₂;
 - Συγκέντρωση CO (ppm);
 - Δείκτη αδιαφάνειας των καυσαερίων βάσει της κλίμακας Bacharach.

6. ΠΡΟΒΛΗΜΑΤΑ / ΛΥΣΕΙΣ

Στη συνέχεια παρουσιάζονται ορισμένες αιτίες και οι πιθανές λύσεις μιας σειράς προβλημάτων που μπορούν να παρουσιαστούν και να έχουν ως αποτέλεσμα τη διακοπή ή την ανώμαλη λειτουργία του καυστήρα.

Στην πλειοψηφία των περιπτώσεων, μια ανωμαλία στη λειτουργία, έχει σαν αποτέλεσμα το άναμμα της ενδεικτικής λυχνίας στο πλήκτρο μπλοκαρίσματος του πίνακα χειρισμού και ελέγχου (3, εικ. 1, σελ. 1).

Με το άναμμα αυτού του σήματος, ο καυστήρας μπορεί να λειτουργήσει πάλι μόνον αφού πατηθεί μέχρι τέρμα το πλήκτρο ξεμπλοκαρίσματος. Εάν η έναυση είναι κανονική, η ανωμαλία μπορεί να αποδοθεί σε περιστασιακή και ακίνδυνη αιτία.

Αντίθετα, αν το μπλοκάρισμα παρουσιαστεί πάλι, πρέπει να αναζητήσετε την αιτία της ανωμαλίας σύμφωνα με τις οδηγίες του παρακάτω πίνακα.

ΑΝΩΜΑΛΙΕΣ	ΠΙΘΑΝΕΣ ΑΙΤΙΕΣ	ΛΥΣΗ
Ο καυστήρας δεν ανάβει με το κλείσιμο του θερμοστάτη ορίου.	Διακοπή ηλεκτρικού ρεύματος.	Ελέγξτε την παρουσία τάσης στους ακροδέκτες L1 - N του 7-πολικού βύσματος.
		Ελέγξτε την κατάσταση των ασφαλειών.
		Βεβαιωθείτε ότι ο θερμοστάτης ασφαλείας δεν έχει μπλοκάρει.
	Η φωτοαντίσταση ανιχνεύει εξωτερικό φως.	Απομακρύνετε την πηγή του φωτός.
	Βλάβη στους θερμοστάτες ελέγχου έναυσης.	Αντικαταστήστε τους.
Ο καυστήρας εκτελεί κανονικά τον κύκλο εξαερισμού και έναυσης και μπλοκάρει μετά από 5 δευτ. περίπου.	Βρώμικη φωτοαντίσταση.	Καθαρίστε την.
	Βλάβη φωτοαντίστασης.	Αντικαταστήστε την.
	Η φλόγα ξεκολλάει ή δεν σχηματίζεται.	Ελέγξτε την πίεση και την παροχή καυσίμου.
		Ελέγξτε την παροχή αέρα.
		Αλλάξτε μπεκ.
Ελέγξτε το πηνίο της ηλεκτροβαλβίδας.		
Εκκίνηση του καυστήρα με καθυστερημένη έναυση.	Λανθασμένη τοποθέτηση των ηλεκτροδίων έναυσης.	Ρυθμίστε τα σωστά σύμφωνα με τις οδηγίες.
	Πολύ υψηλή παροχή αέρα.	Ρυθμίστε την παροχή σύμφωνα με τις οδηγίες.
	Βρώμικο ή φθαρμένο μπεκ.	Αντικαταστήστε το.

ΠΡΟΕΙΔΟΠΟΙΗΣΗ

Ο κατασκευαστής δεν φέρει καμία συμβατική ή εξωσυμβατική ευθύνη για βλάβες σε ανθρώπους, ζώα ή αντικείμενα, από σφάλματα στην εγκατάσταση και τη ρύθμιση του καυστήρα, ακατάλληλη, λανθασμένη ή αλόγιστη χρήση, από παράβαση των οδηγιών του εγχειριδίου που συνοδεύει τον καυστήρα και από επέμβαση μη εξουσιοδοτημένου προσωπικού.

