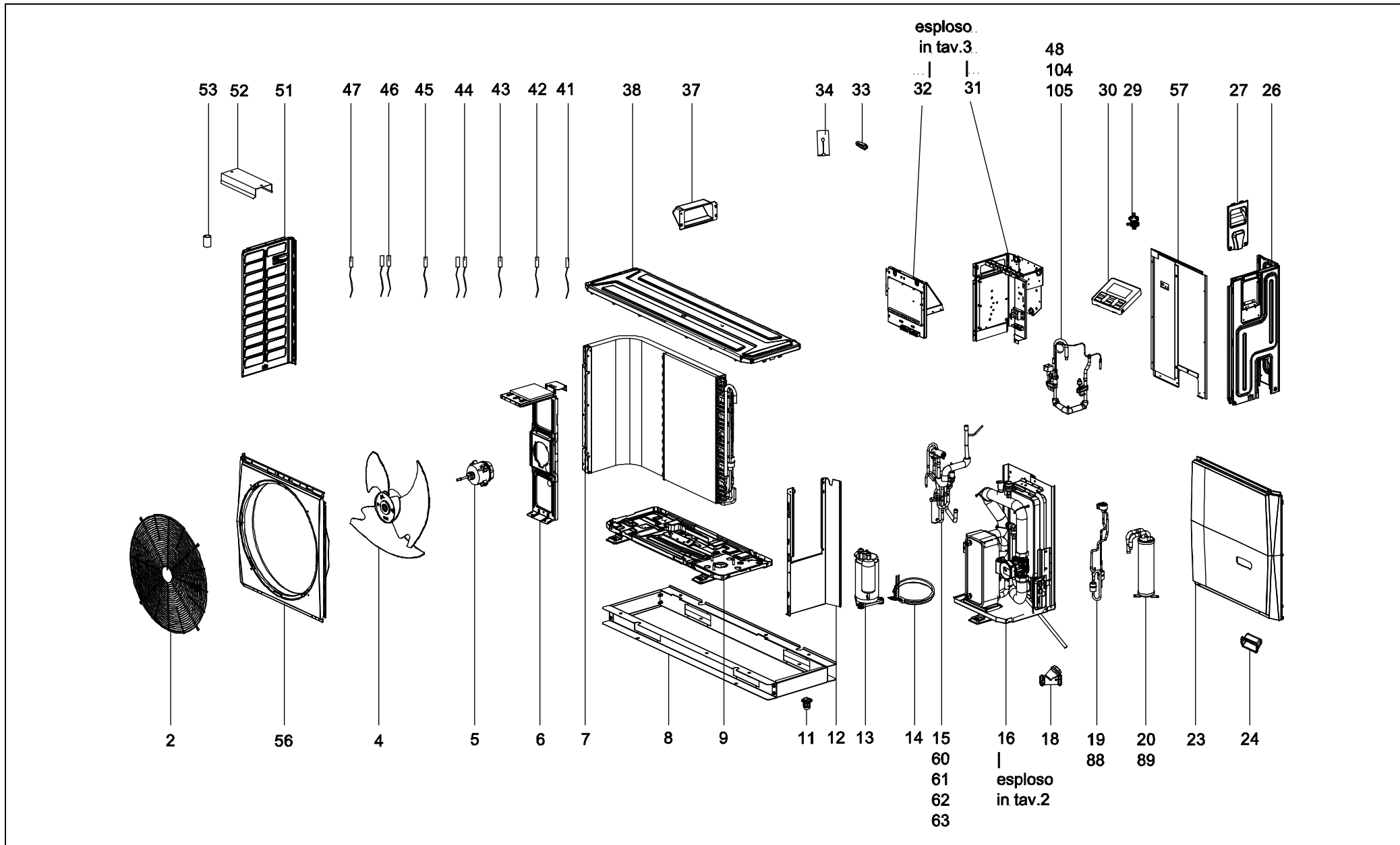


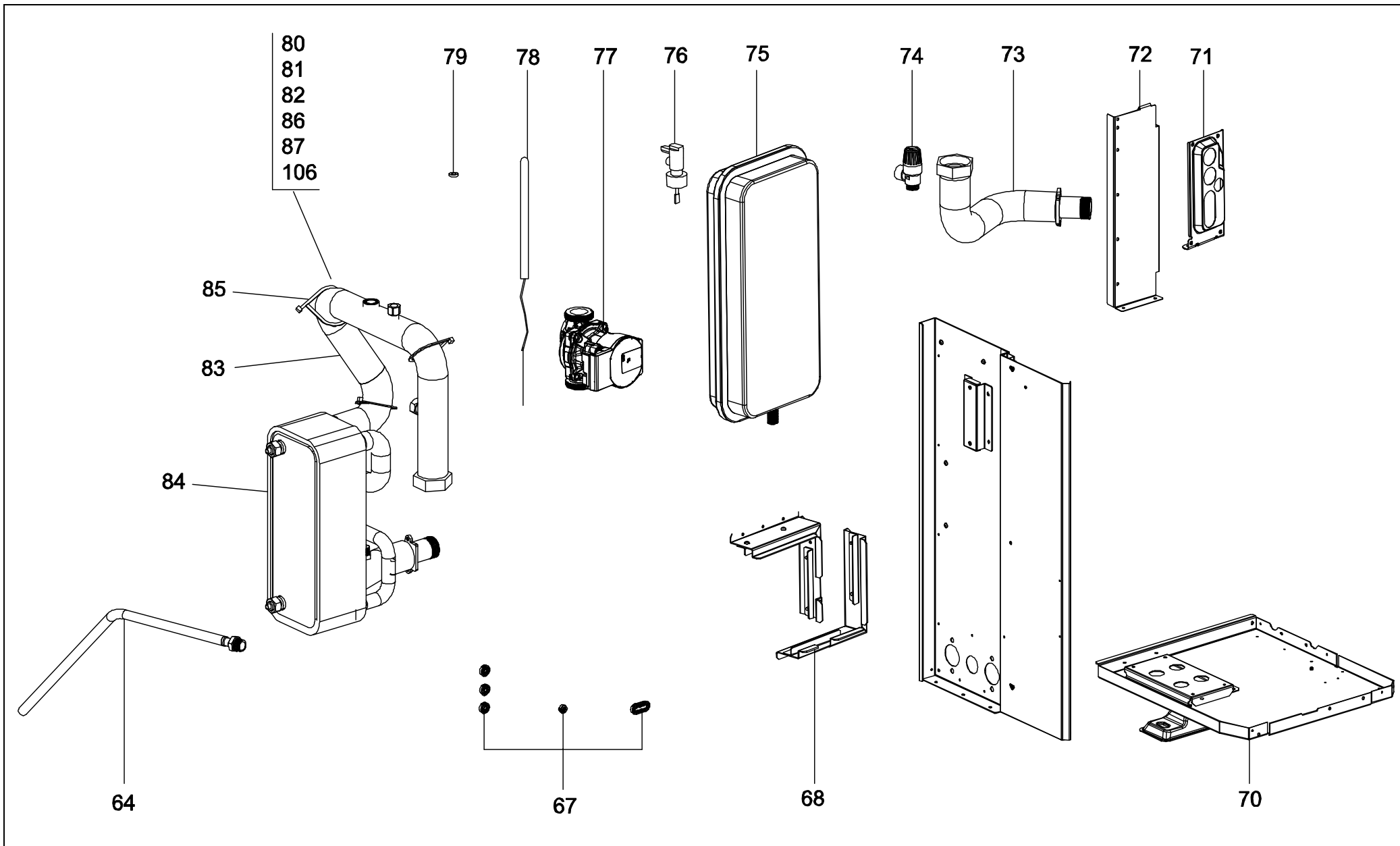
Pompe di calore
Pompes à chaleur
Heat pumps
Wärmepumpen
Warmtepomp
Bombas de calor

COD.	MOD.	TYP.
20191936	NXHM 004	
20191940	NXHM 006	
20191942	NXHM 008	
20191943	NXHM 010	
20191944	NXHM 012	
20191945	NXHM 014	
20191946	NXHM 016	
20191947	NXHM 012T	
20191948	NXHM 014T	
20191949	NXHM 016T	

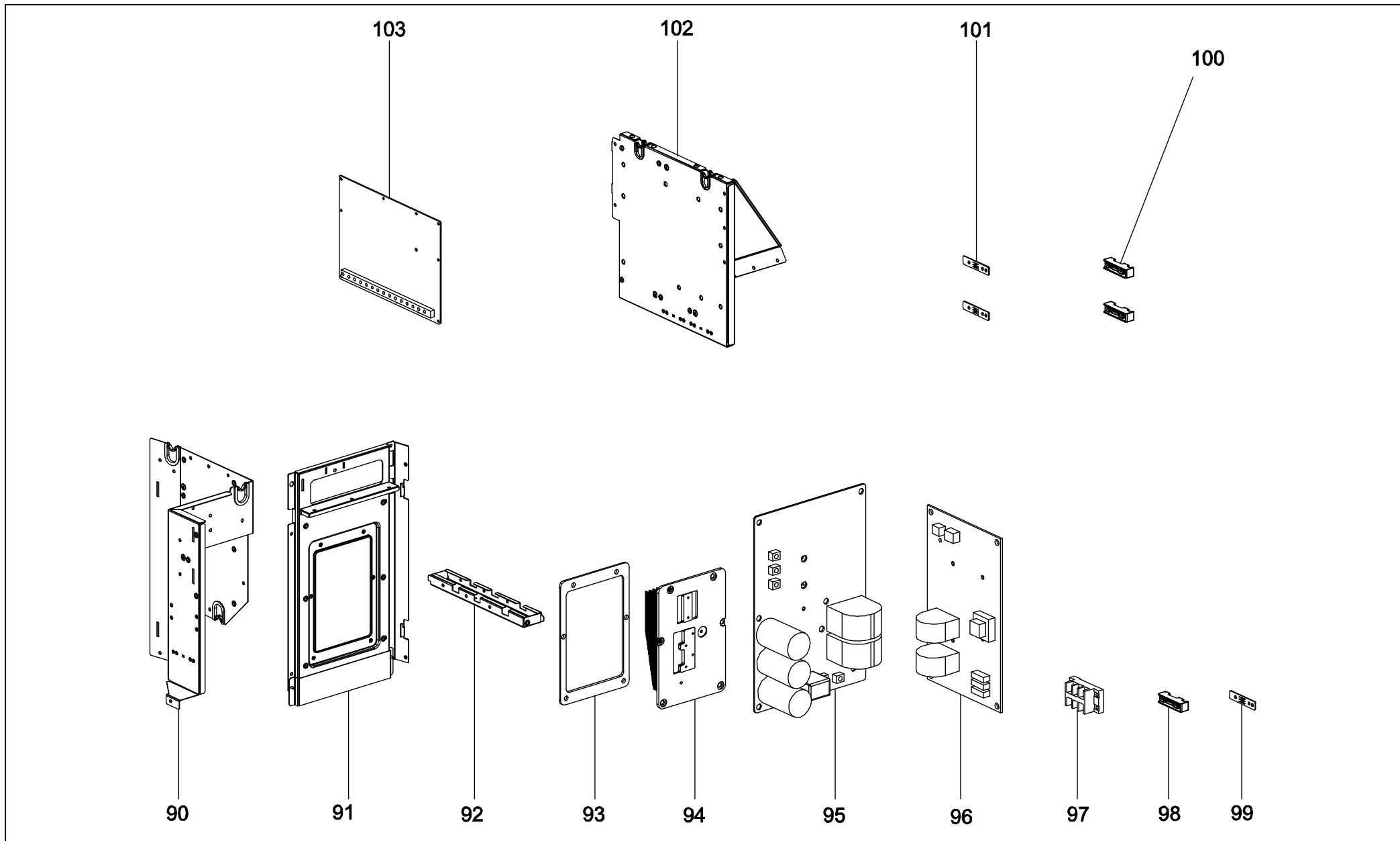


N.	COD.	RC	20191936	20191940	DESCRIZIONE	DESCRIPTION	DESCRIPTION	BESCHREIBUNG	BESCHRIJVING	DESCRIPCIÓN
2	20192424	•	•		Griglia	Grille	Grill	Rost	Rooster	Rejilla
4	20192209	•	•		Ventilatore	Ventilateur	Fan	Gebläse	Ventilator	Ventilador
5	20192190	•	•		Motore	Moteur	Motor	Motor	Motor	Grupo motor
6	20192251	•	•		Supporto motore	Support moteur	Motor support	Motor halter	Motorsteun	Soporte motor
7	20192514	•	•		Batteria	Batterie	Condenser	Batterie	Accu	Batería
8	20192332	•	•		Basamento	Base	Base	Ständer	Basis	de suelo (de pie)
9	20192362	•	•		Telaio	Portillon	Frame	Rahmen	Lijst	Marco
11	20192224	•	•		Tubo flessibile	Tuyau flexible	Hose	Schlauch	Flexibele buis	Tubo flexible
12	20192246	•	•		Divisorio	Cloison	Divider	Trennscheibe	Separator	Diafragma
13	20192192	•	•		Compressore	Compresseur	Compressor	Kompressor	Compressor	Compresor
14	20192588	•	•		Resistenza elettrica	Résistance électrique	Electric heater	Elektrischer Widerstand	Elektrische weerstand	Resistencia eléctrica
15	20192468	•	•		Valvola 4 vie	Vanne a 4 voies	4 way valve	Vierwegeventil	4 wegklep	Válvula de 4 vías
16	20192244	•	•		Collettore idraulico	Collecteur hydraulique	Hydraulic manifold	Hydraulikverteiler	Hydraulisch verdeelstuk	Colector hidráulico
18	20192501	•	•		Filtro	Filtre	Filter	Filter	Filter	Filtro
19	20192469	•	•		Valvola	Vanne	Valve	Ventil	Klep	Válvula
20	20192441	•	•		Serbatoio	Rechauffeur	Tank	Behälter	Verwarmer	Contenedor
23	20192269	•	•		Pannello frontale	Panneau avant	Front panel	Frontplatte	Voorste paneel	Panel frontal
24	20192227	•	•		Maniglia	Poignée	Handle	Griff	Handgreep	Manilla
26	20192245	•	•		Pannello posteriore	Panneau arrière	Rear panel	Hinteretafel	Achterpaneel	Panel posterior
27	20192357	•	•		Maniglia	Poignée	Handle	Griff	Handgreep	Manilla
29	20192222	•			Morsetto	Clip	Clamp	Klemme	Clip	Borne
30	20192566	•	•		Pannello controllo	Tableau de commande	Control panel	Systemsteuerung	Bedieningspaneel	Panel de control
31	20192547	•	•		Scatola connessioni	Boîte connexion	Connection box	Anschlusskasten	Elektriciteitsdoos	Caja de conexiones
32	20192548	•	•		Scatola connessioni	Boîte connexion	Connection box	Anschlusskasten	Elektriciteitsdoos	Caja de conexiones
33	20192408	•	•		Supporto	Support	Support	Halter	Selhouder	Cierre
34	20192415	•	•		Pannellino	Petit panneau	Small panel	Abdeckblechhälfte	klein paneel	Panel pequeño
37	20192239	•	•		Coperchio	Capot	Cover	Deckel	Kap	Tapadera

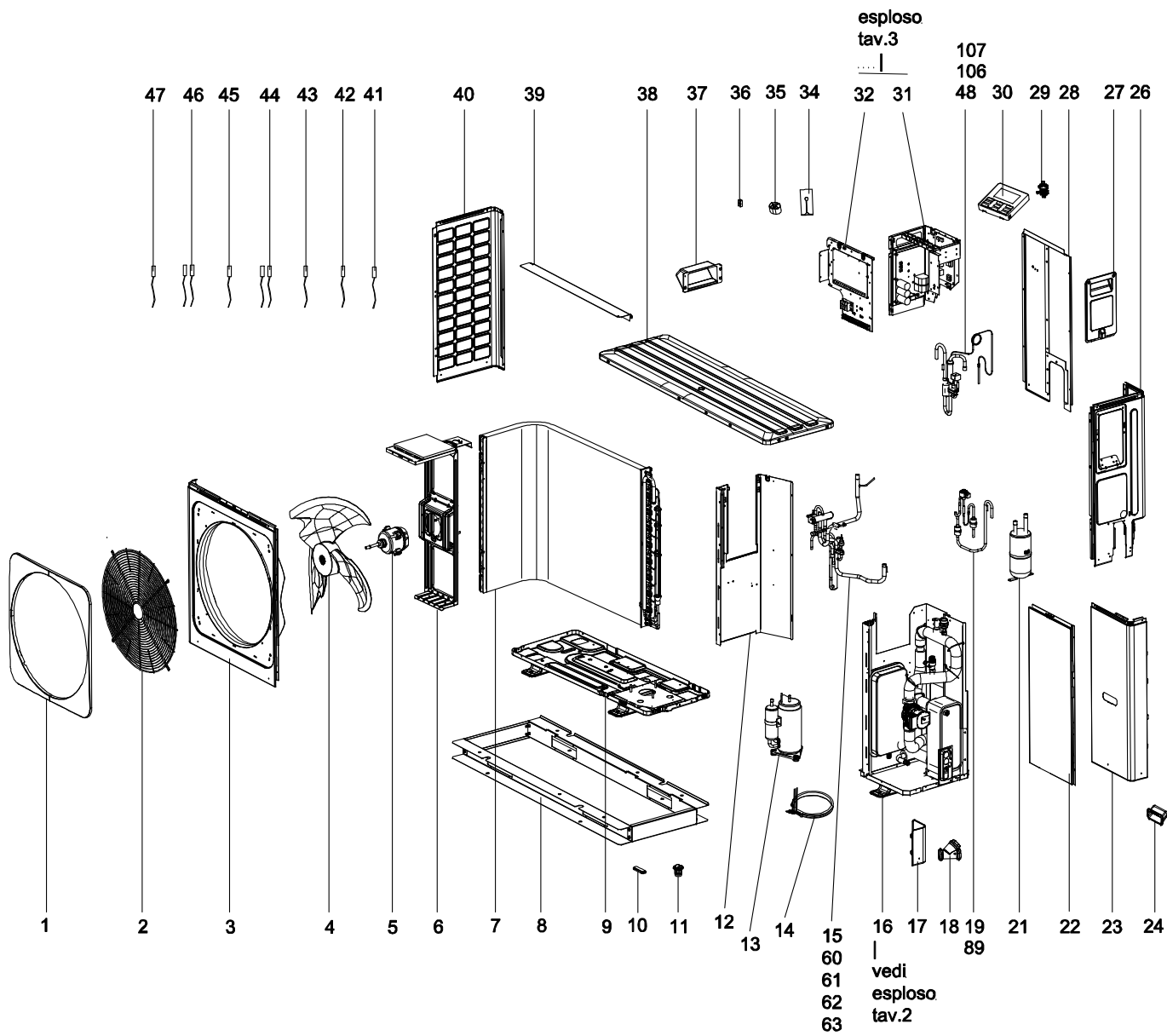
N.	COD.	RC	20191936	20191940	DESCRIZIONE	DESCRIPTION	DESCRIPTION	BESCHREIBUNG	BESCHRIJVING	DESCRIPCIÓN
38	20192393		•	•	Coperchio	Capot	Cover	Deckel	Kap	Tapadera
41	20192207		•	•	Sonda temperatura ambiente	Sonde température ambiante	Ambient temperature probe	Raumtemperaturfühler	Kamer temperatuursensor	Sonda de temperatura ambiente
42	20192198		•	•	Sonda temperatura	Sonde température	Temperature probe	Temperaturfühler	Temperatuur sensor	Sensor temperatura
43	20192203		•	•	Sonda temperatura	Sonde température	Temperature probe	Temperaturfühler	Temperatuur sensor	Sensor temperatura
44	20192199		•	•	Sonda temperatura	Sonde température	Temperature probe	Temperaturfühler	Temperatuur sensor	Sensor temperatura
45	20192200		•	•	Sonda temperatura acqua	Sonde température eau	Water temperature probe	Wassertemperaturfühler	Water temperatuur sensor	Sonda de temperatura de agua
46	20192205		•	•	Sonda temperatura acqua	Sonde température eau	Water temperature probe	Wassertemperaturfühler	Water temperatuur sensor	Sonda de temperatura de agua
47	20192206		•	•	Sonda temperatura	Sonde température	Temperature probe	Temperaturfühler	Temperatuur sensor	Sensor temperatura
48	20192463		•	•	Tubo aspirazione	Tuyau aspiration	Intake	Ansaugrohre	Zuigslang	Tubos de aspiración
51	20192252		•	•	Supporto	Support	Support	Halter	Selhouder	Cierre
52	20192358		•	•	Clip	Clip	Clip	Klipp	Clip	Clip
53	20192411		•	•	Rondella	Filtre	Washer	Unterlegscheibe	Filter	Arandela
56	20192253		•	•	Pannello frontale	Panneau avant	Front panel	Frontplatte	Voorste paneel	Panel frontal
57	20192328		•	•	Pannello laterale	Panneau latéral	Lateral panel	Seitenpaneel	Zijpaneel	Panel lateral
60	20192486		•	•	Valvola 4 vie	Vanne a 4 voies	4 way valve	Vierwegeventil	4 wegklep	Válvula de 4 vías
60	20192222		•		Morsetto	Clip	Clamp	Klemme	Clip	Borne
61	20192208		•	•	Sonda pressione	Sonde de pression	Pressure probe	Fühler für druck	Druksensor	Sonda de presión
62	20192581		•	•	Pressostato	Pressostat	Pressure switch	Druckwächter	Drukregelaar	Presostato
63	20192492		•	•	Connettore	Raccord	Connector	Steckverbinder	Aansluiting	Conector
88	20192481		•	•	Valvola	Vanne	Valve	Ventil	Klep	Válvula
89	20192496		•	•	Separatore liquido	Separateur liquide	Liquid separator	Flüssigkeitsabscheider	Vloeistofscheider	Separador líquido
104	20192477		•	•	Elettrovalvola	Electrovanne	Solenoid valve	Magnetiventil	Elektrische klep	Electroválvula
105	20192577		•	•	Pressostato	Pressostat	Pressure switch	Druckwächter	Drukregelaar	Presostato



N.	COD.	RC		DESCRIZIONE	DESCRIPTION	DESCRIPTION	BESCHREIBUNG	BESCHRIJVING	DESCRIPCIÓN
		20191936	20191940						
64	20192225	•	•	Tubo flessibile	Tuyau flexible	Hose	Schlauch	Flexibele buis	Tubo flexible
67	20192232	•	•	Passacavo	Passe cable	Cable grommet	Kabeldurchführung	Kabeldoorvoer	Pasacables
68	20192334	•	•	Supporto	Support	Support	Halter	Selhouder	Cierre
70	20192330	•	•	Basamento	Base	Base	Ständer	Basis	de suelo (de pie)
71	20192394	•	•	Piastra	Platine	Plate	Platte	Plaat	Placa
72	20192398	•	•	Piastra	Platine	Plate	Platte	Plaat	Placa
73	20192458	•	•	Tubo acqua uscita	Tuyau sortie eau	Water drainage pipe	Ausgangsrohr wasser	Afvoerbuis	Tubo agua salida
74	20192480	•	•	Valvola di scarico	Vanne de décharge	Drainage valve	Auslassventil	Uitlaaklep	Válvula de vaciado
75	20192504	•	•	Vaso espansione	Vase d'expansion	Expansion vessel	Ausdehnungsgefäß	Expansievat	Vaso de expansión
76	20192575	•	•	Pressostato	Pressostat	Pressure switch	Druckwächter	Drukregelaar	Presostato
77	20192583	•	•	Pompa	Pompe	Pump	Pumpe	Pomp	Bomba
78	20192586	•	•	Resistenza elettrica	Résistance électrique	Electric heater	Elektrischer Widerstand	Elektrische weerstand	Resistencia eléctrica
79	20192413	•	•	Anello di tenuta	Joint d'étancheite	O-ring	OR-Dichtung	Pakkingring	Anillo de cierre
80	20192509	•	•	Scambiatore	Échangeur	Exchanger	Wärmetauscher	Warmtewisselaar	Intercambiador
81	20192438	•	•	Tubo	Tuyau	Pipe	Rohr	Buis	Tubo
82	20192412	•	•	Anello di tenuta	Joint d'étancheite	O-ring	OR-Dichtung	Pakkingring	Anillo de cierre
83	20192459	•	•	Tubo ingresso acqua	Tuyau d'arrivée d'eau	Water feed pipe	Wasser Einlassrohr	Ingangbuis	Tubo entrada de agua
84	20192507	•	•	Scambiatore	Échangeur	Exchanger	Wärmetauscher	Warmtewisselaar	Intercambiador
85	20192587	•	•	Resistenza elettrica	Résistance électrique	Electric heater	Elektrischer Widerstand	Elektrische weerstand	Resistencia eléctrica
86	20192439	•	•	Tubo acqua uscita	Tuyau sortie eau	Water drainage pipe	Ausgangsrohr wasser	Afvoerbuis	Tubo agua salida
87	20192474	•	•	Valvola sicurezza	Soupape de sûrete	Safety valve	Sicherheitsventil	Veiligheidsklep	Válvula de seguridad
106	20192329	•	•	Supporto	Support	Support	Halter	Selhouder	Cierre

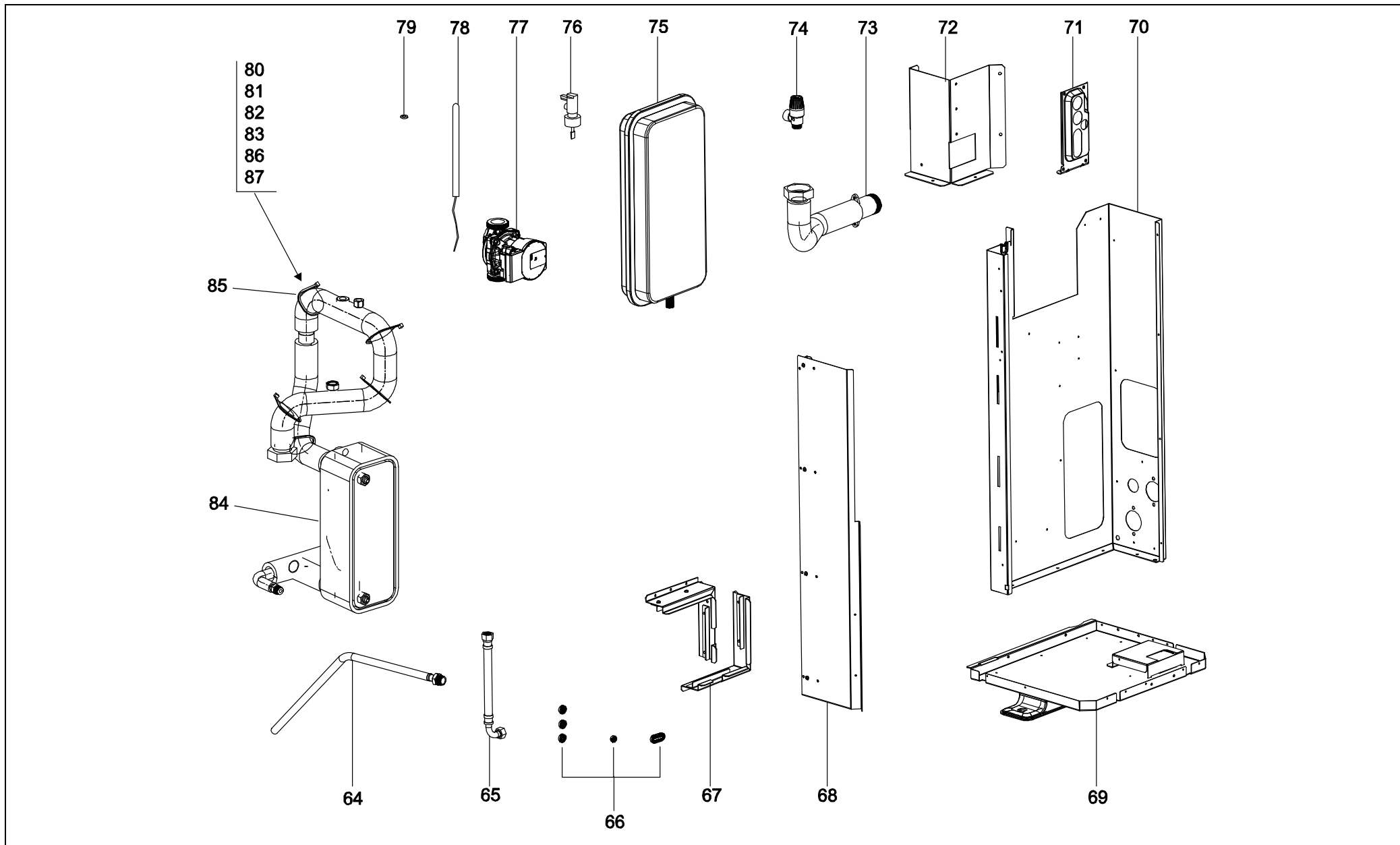


N.	COD.	RC		DESCRIZIONE	DESCRIPTION	DESCRIPTION	BESCHREIBUNG	BESCHRIJVING	DESCRIPCIÓN
		20191936	20191940						
90	20192266	•	•	Piastra	Platine	Plate	Platte	Plaat	Placa
91	20192360	•	•	Piastra	Platine	Plate	Platte	Plaat	Placa
92	20192396	•	•	Piastra	Platine	Plate	Platte	Plaat	Placa
93	20192418	•	•	Guarnizione	Joint	Seal	Dichtung	Afdichting	Junta
94	20192422	•	•	Scambiatore	Échangeur	Exchanger	Wärmetauscher	Warmtewisselaar	Intercambiador
95	20192799	•	•	Scheda	Carte	Printed Circuit Board	Karte	Kaart	Tarjeta
96	20192519	•	•	Scheda controllo	Carte de contrôle	Control PCB	Steuerkarte	Controlekaart	Tarjeta de control
97	20192571	•	•	Morsettiera	Bornier	Terminal board	Klemmleiste	Klemmenbord	Regleta
98	20192218	•	•	Morsetto	Clip	Clamp	Klemme	Clip	Borne
99	20192235	•	•	Piastra	Platine	Plate	Platte	Plaat	Placa
100	20192220	•	•	Morsetto	Clip	Clamp	Klemme	Clip	Borne
101	20192235	•	•	Piastra	Platine	Plate	Platte	Plaat	Placa
102	20192390	•	•	Supporto	Support	Support	Halter	Selhouder	Cierre
103	20192517	•	•	Scheda controllo	Carte de contrôle	Control PCB	Steuerkarte	Controlekaart	Tarjeta de control

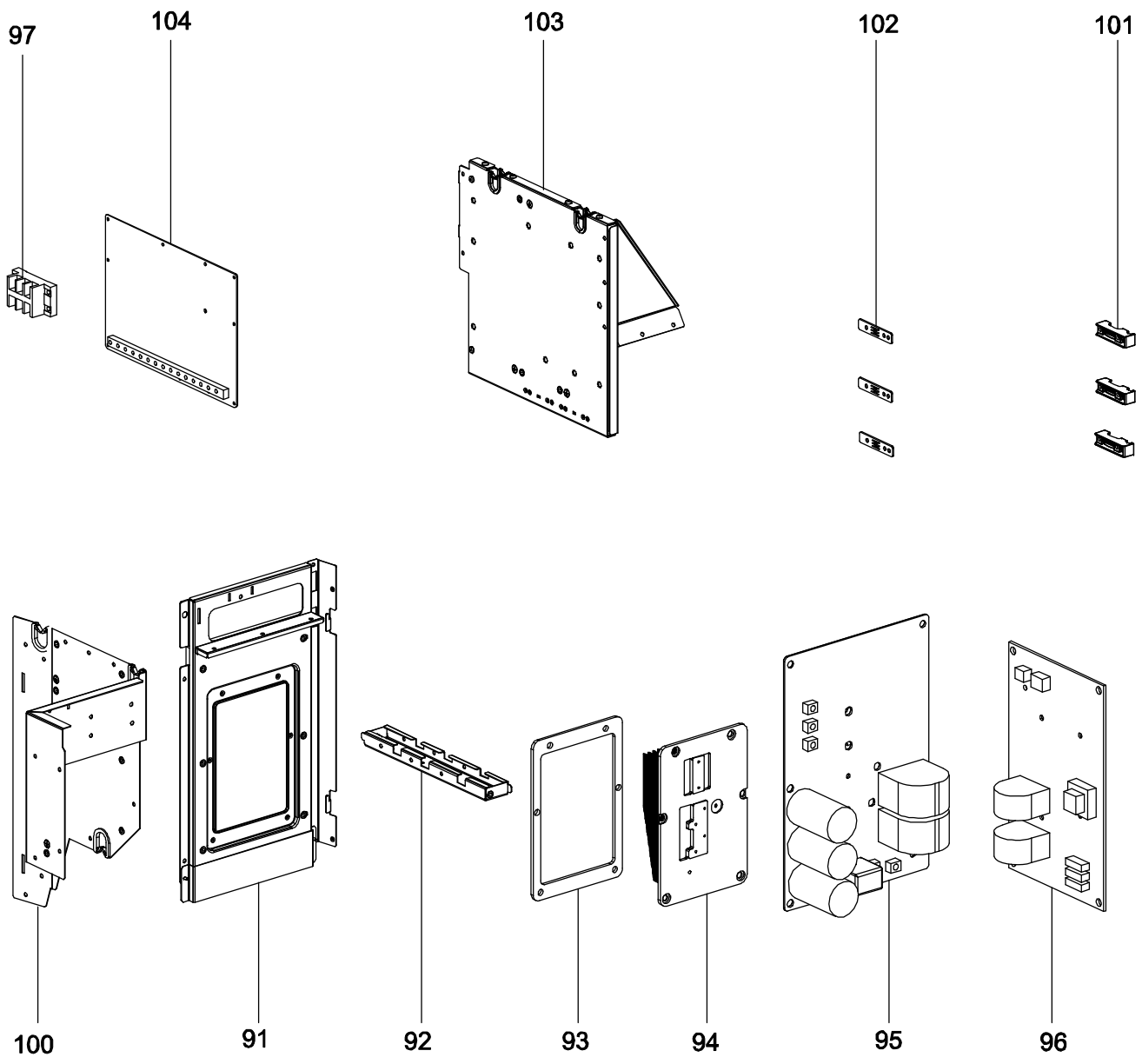


N.	COD.	RC	20191942	20191943	DESCRIZIONE	DESCRIPTION	DESCRIPTION	BESCHREIBUNG	BESCHRIJVING	DESCRIPCIÓN
1	20192241		●	●	Pannello	Panneau	Panel	Tafel	Paneel	Panel
2	20192433		●	●	Griglia	Grille	Grill	Rost	Rooster	Rejilla
3	20192354		●	●	Pannello frontale	Panneau avant	Front panel	Frontplatte	Voorste paneel	Panel frontal
4	20192211		●	●	Ventilatore	Ventilateur	Fan	Gebälse	Ventilator	Ventilador
5	20192189		●	●	Motore	Moteur	Motor	Motor	Motor	Grupo motor
6	20192365		●	●	Staffa	Support	Bracket	Halteblech	Selhouder	Abrazadera
7	20192515		●	●	Batteria	Batterie	Condenser	Batterie	Accu	Batería
8	20192336		●	●	Basamento	Base	Base	Ständer	Basis	de suelo (de pie)
9	20192364		●	●	Basamento	Base	Base	Ständer	Basis	de suelo (de pie)
10	20192417		●	●	Tappo	Bouchon	Plug	Verschluss	Dop	Tapón
11	20192224		●	●	Tubo flessibile	Tuyau flexible	Hose	Schlauch	Flexibele buis	Tubo flexible
12	20192363		●	●	Pannello centrale	Panneaux central	Central panel	Zentraltafel	Tusselpanelen	Panel central
13	20192191		●	●	Compressore	Compresseur	Compressor	Kompressor	Compressor	Compresor
14	20192588		●	●	Resistenza elettrica	Résistance électrique	Electric heater	Elektrischer Widerstand	Elektrische weerstand	Resistencia eléctrica
15	20192470		●	●	Valvola 4 vie	Vanne a 4 voies	4 way valve	Vierwegeventil	4 wegklep	Válvula de 4 vías
16	20192243		●	●	Kit idraulico	Kit hydraulique	Hydraulic kit	Hydraulik-set	Hydraulische kit	Kit hidráulico
17	20192352		●	●	Copertura	Capot	Cover	Abdeckung	Kap	Tapa (cubierta)
18	20192502		●	●	Filtro	Filtre	Filter	Filter	Filter	Filtro
19	20192471		●	●	Valvola	Vanne	Valve	Ventil	Klep	Válvula
21	20192498		●	●	Separatore liquido	Séparateur liquide	Liquid separator	Flüssigkeitsabscheider	Vloeistofscheider	Separador líquido
22	20192391		●	●	Pannello anteriore	Panneau avant	Front panel	Vorderetafel	Voorste paneel	Panel anterior
24	20192227		●	●	Maniglia	Poignée	Handle	Griff	Handgreep	Manilla
26	20192366		●	●	Pannello laterale	Panneau latéral	Lateral panel	Seitenpaneel	Zijpaneel	Panel lateral
27	20192351		●	●	Maniglia	Poignée	Handle	Griff	Handgreep	Manilla
28	20192335		●	●	Pannello laterale	Panneau latéral	Lateral panel	Seitenpaneel	Zijpaneel	Panel lateral
29	20192222		●	●	Morsetto	Clip	Clamp	Klemme	Clip	Borne
30	20192566		●	●	Pannello controllo	Tableau de commande	Control panel	Systemsteuerung	Bedieningspaneel	Panel de control

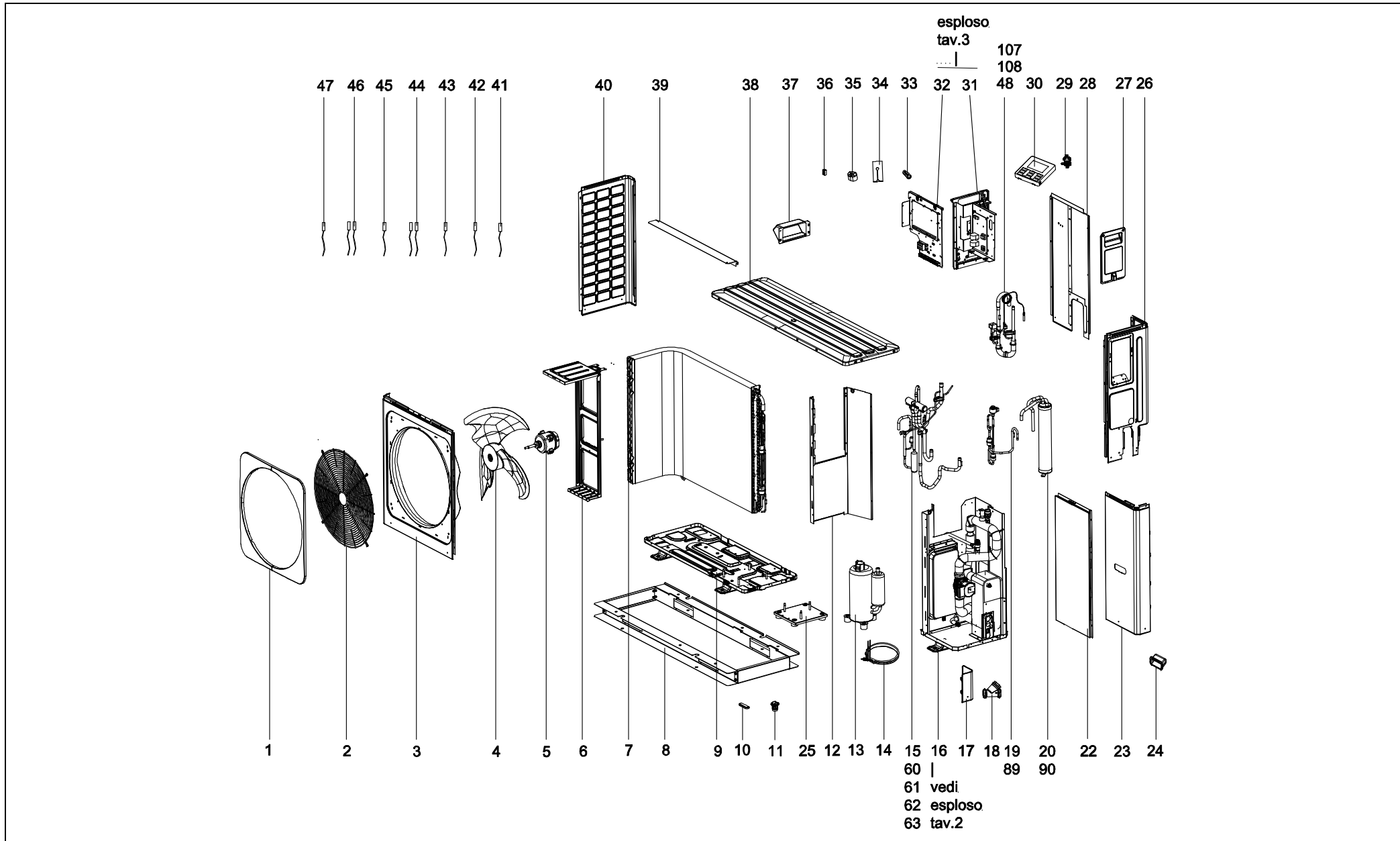
N.	COD.	RC	20191942	20191943	DESCRIZIONE	DESCRIPTION	DESCRIPTION	BESCHREIBUNG	BESCHRIJVING	DESCRIPCIÓN
31	20192542		●	●	Scatola connessioni	Boîte connexion	Connection box	Anschlusskasten	Elektriciteitsdoos	Caja de conexiones
32	20192549		●	●	Scatola connessioni	Boîte connexion	Connection box	Anschlusskasten	Elektriciteitsdoos	Caja de conexiones
34	20192415		●	●	Pannellino	Petit panneau	Small panel	Abdeckblechhälfte	klein paneel	Panel pequeño
35	20192416		●	●	Tappo	Bouchon	Plug	Verschluss	Dop	Tapón
36	20192409		●	●	Gommino	Silent blok	Grommet	Gummi	Rubber	Tapón de goma
37	20192239		●	●	Coperchio	Capot	Cover	Deckel	Kap	Tapadera
38	20192395		●	●	Coperchio	Capot	Cover	Deckel	Kap	Tapadera
39	20192270		●	●	Clip	Clip	Clip	Klipp	Clip	Clip
40	20192353		●	●	Copertura	Capot	Cover	Abdeckung	Kap	Tapa (cubierta)
41	20192207		●	●	Sonda temperatura ambiente	Sonde température ambiante	Ambient temperature probe	Raumtemperaturfühler	Kamer temperatuursensor	Sonda de temperatura ambiente
42	20192198		●	●	Sonda temperatura	Sonde température	Temperature probe	Temperaturfühler	Temperatuur sensor	Sensor temperatura
43	20192203		●	●	Sonda temperatura	Sonde température	Temperature probe	Temperaturfühler	Temperatuur sensor	Sensor temperatura
44	20192199		●	●	Sonda temperatura	Sonde température	Temperature probe	Temperaturfühler	Temperatuur sensor	Sensor temperatura
45	20192200		●	●	Sonda temperatura acqua	Sonde température eau	Water temperature probe	Wassertemperaturfühler	Water temperatuur sensor	Sonda de temperatura de agua
46	20192205		●	●	Sonda temperatura acqua	Sonde température eau	Water temperature probe	Wassertemperaturfühler	Water temperatuur sensor	Sonda de temperatura de agua
47	20192206		●	●	Sonda temperatura	Sonde température	Temperature probe	Temperaturfühler	Temperatuur sensor	Sensor temperatura
48	20192464		●	●	Tubo aspirazione	Tuyau aspiration	Intake	Ansaugrohre	Zuigslang	Tubos de aspiración
60	20192486		●	●	Valvola 4 vie	Vanne a 4 voies	4 way valve	Vierwegeventil	4 wegklep	Válvula de 4 vías
61	20192208		●	●	Sonda pressione	Sonde de pression	Pressure probe	Fühler für druck	Druksensor	Sonda de presión
62	20192581		●	●	Pressostato	Pressostat	Pressure switch	Druckwächter	Drukregelaar	Presostato
63	20192492		●	●	Connettore	Raccord	Connector	Steckverbinder	Aansluiting	Conector
89	20192483		●	●	Valvola	Vanne	Valve	Ventil	Klep	Válvula
106	20192477		●	●	Elettrovalvola	Electrovanne	Solenoid valve	Magnetiventil	Elektrische klep	Electroválvula
107	20192577		●	●	Pressostato	Pressostat	Pressure switch	Druckwächter	Drukregelaar	Presostato



N.	COD.	RC	20191942	20191943	DESCRIZIONE	DESCRIPTION	DESCRIPTION	BESCHREIBUNG	BESCHRIJVING	DESCRIPCIÓN
64	20192225		•	•	Tubo flessibile	Tuyau flexible	Hose	Schlauch	Flexibele buis	Tubo flexible
65	20192233		•	•	Tubo flessibile	Tuyau flexible	Hose	Schlauch	Flexibele buis	Tubo flexible
66	20192232		•	•	Passacavo	Passe cable	Cable grommet	Kabeldurchführung	Kabeldoorvoer	Pasacables
67	20192334		•	•	Supporto	Support	Support	Halter	Selhouder	Cierre
68	20192337		•	•	Piastra	Platine	Plate	Platte	Plaat	Placa
69	20192338		•	•	Basamento	Base	Base	Ständer	Basis	de suelo (de pie)
70	20192339		•	•	Pannello centrale	Panneaux central	Central panel	Zentraltafel	Tusselpanelen	Panel central
71	20192394		•	•	Piastra	Platine	Plate	Platte	Plaat	Placa
72	20192406		•	•	Piastra	Platine	Plate	Platte	Plaat	Placa
73	20192460		•	•	Tubo acqua uscita	Tuyau sortie eau	Water drainage pipe	Ausgangsrohr wasser	Afvoerbuiss	Tubo agua salida
74	20192480		•	•	Valvola di scarico	Vanne de décharge	Drainage valve	Auslassventil	Uitlaaklep	Válvula de vaciado
75	20192504		•	•	Vaso espansione	Vase d'expansion	Expansion vessel	Ausdehnungsgefäß	Expansievat	Vaso de expansión
76	20192575		•	•	Pressostato	Pressostat	Pressure switch	Druckwächter	Drukregelaar	Presostato
77	20192583		•	•	Pompa	Pompe	Pump	Pumpe	Pomp	Bomba
78	20192586		•	•	Resistenza elettrica	Résistance électrique	Electric heater	Elektrischer Widerstand	Elektrische weerstand	Resistencia eléctrica
79	20192413		•	•	Anello di tenuta	Joint d'etancheite	O-ring	OR-Dichtung	Pakkingring	Anillo de cierre
80	20192510		•	•	Scambiatore	Échangeur	Exchanger	Wärmetauscher	Warmtewisselaar	Intercambiador
81	20192438		•	•	Tubo	Tuyau	Pipe	Rohr	Buis	Tubo
82	20192412		•	•	Anello di tenuta	Joint d'etancheite	O-ring	OR-Dichtung	Pakkingring	Anillo de cierre
83	20192461		•	•	Tubo ingresso acqua	Tuyau d'arrivée d'eau	Water feed pipe	Wasser Einlassrohr	Ingangbuis	Tubo entrada de agua
84	20192507		•	•	Scambiatore	Échangeur	Exchanger	Wärmetauscher	Warmtewisselaar	Intercambiador
85	20192587		•	•	Resistenza elettrica	Résistance électrique	Electric heater	Elektrischer Widerstand	Elektrische weerstand	Resistencia eléctrica
86	20192440		•	•	Tubo acqua uscita	Tuyau sortie eau	Water drainage pipe	Ausgangsrohr wasser	Afvoerbuiss	Tubo agua salida
87	20192474		•	•	Valvola sicurezza	Soupape de sûrete	Safety valve	Sicherheitsventil	Veiligheidsklep	Válvula de seguridad



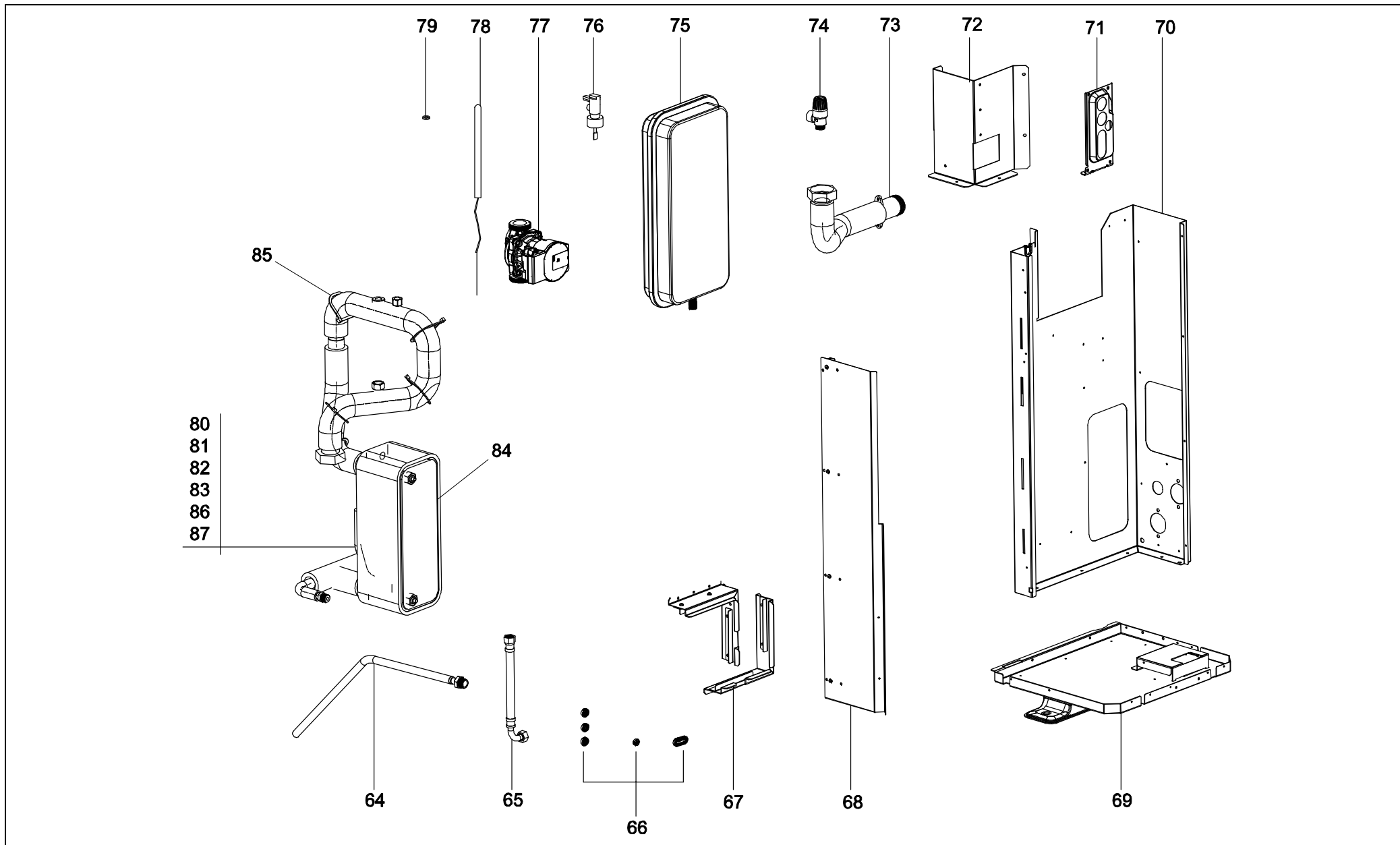
N.	COD.	RC		DESCRIZIONE	DESCRIPTION	DESCRIPTION	BESCHREIBUNG	BESCHRIJVING	DESCRIPCIÓN
		20191942	20191943						
91	20192360	•	•	Piastra	Platine	Plate	Platte	Plaat	Placa
92	20192396	•	•	Piastra	Platine	Plate	Platte	Plaat	Placa
93	20192418	•	•	Guarnizione	Joint	Seal	Dichtung	Afdichting	Junta
94	20192422	•	•	Scambiatore	Échangeur	Exchanger	Wärmetauscher	Warmtewisselaar	Intercambiador
95	20192798	•	•	Scheda	Carte	Printed Circuit Board	Karte	Kaart	Tarjeta
96	20192519	•	•	Scheda controllo	Carte de contrôle	Control PCB	Steuerkarte	Controlekaart	Tarjeta de control
97	20192571	•	•	Morsettiera	Bornier	Terminal board	Klemmleiste	Klemmenbord	Regleta
100	20192268	•	•	Piastra	Platine	Plate	Platte	Plaat	Placa
101	20192220	•	•	Morsetto	Clip	Clamp	Klemme	Clip	Borne
102	20192235	•	•	Piastra	Platine	Plate	Platte	Plaat	Placa
103	20192295	•	•	Fondo	Bas	Bottom	Grund	Sok	Fondo
104	20192517	•	•	Scheda controllo	Carte de contrôle	Control PCB	Steuerkarte	Controlekaart	Tarjeta de control



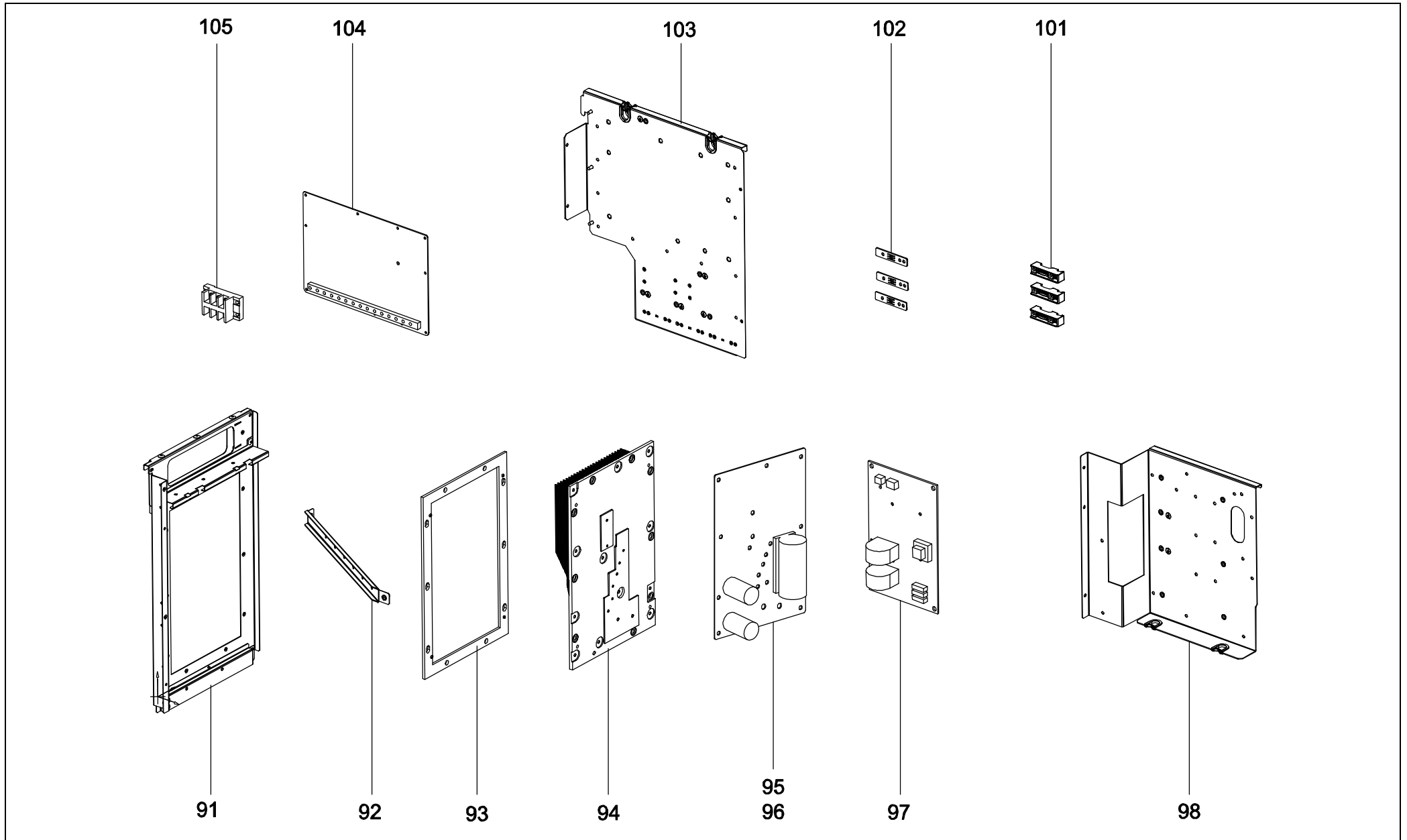
N.	COD.	RC	20191944	20191945	20191946	DESCRIZIONE	DESCRIPTION	DESCRIPTION	BESCHREIBUNG	BESCHRIJVING	DESCRIPCIÓN
1	20192241		•	•	•	Pannello	Panneau	Panel	Tafel	Paneel	Panel
2	20192433		•	•	•	Griglia	Grille	Grill	Rost	Rooster	Rejilla
3	20192354		•	•	•	Pannello frontale	Panneau avant	Front panel	Frontplatte	Voorste paneel	Panel frontal
4	20192211		•	•	•	Ventilatore	Ventilateur	Fan	Gebläse	Ventilator	Ventilador
5	20192189		•	•	•	Motore	Moteur	Motor	Motor	Motor	Grupo motor
6	20192380		•	•	•	Staffa	Support	Bracket	Halteblech	Selhouder	Abrazadera
7	20192516		•	•	•	Batteria	Batterie	Condenser	Batterie	Accu	Batería
8	20192336		•	•	•	Basamento	Base	Base	Ständer	Basis	de suelo (de pie)
9	20192383		•	•	•	Basamento	Base	Base	Ständer	Basis	de suelo (de pie)
10	20192417		•	•	•	Tappo	Bouchon	Plug	Verschluss	Dop	Tapón
11	20192224		•	•	•	Tubo flessibile	Tuyau flexible	Hose	Schlauch	Flexibele buis	Tubo flexible
12	20192385		•	•	•	Pannello centrale	Panneaux central	Central panel	Zentraltafel	Tusselpanelen	Panel central
13	20192194		•	•	•	Compressore	Compresseur	Compressor	Kompressor	Compressor	Compresor
14	20192589		•	•	•	Resistenza elettrica	Résistance électrique	Electric heater	Elektrischer Widerstand	Elektrische weerstand	Resistencia eléctrica
15	20192473		•	•	•	Valvola 4 vie	Vanne a 4 voies	4 way valve	Vierwegeventil	4 wegklep	Válvula de 4 vías
16	20192242		•	•	•	Kit idraulico	Kit hydraulique	Hydraulic kit	Hydraulik-set	Hydraulische kit	Kit hidráulico
17	20192352		•	•	•	Copertura	Capot	Cover	Abdeckung	Kap	Tapa (cubierta)
18	20192502		•	•	•	Filtro	Filtre	Filter	Filter	Filter	Filtro
19	20192472		•	•	•	Valvola	Vanne	Valve	Ventil	Klep	Válvula
20	20192442		•	•	•	Serbatoio	Rechauffeur	Tank	Behälter	Verwarmer	Contenedor
22	20192391		•	•	•	Pannello anteriore	Panneau avant	Front panel	Vorderetafel	Voorste paneel	Panel anterior
24	20192227		•	•	•	Maniglia	Poignée	Handle	Griff	Handgreep	Manilla
25	20192382		•	•	•	Piastra	Platine	Plate	Platte	Plaat	Placa
26	20192366		•	•	•	Pannello laterale	Panneau latéral	Lateral panel	Seitenpaneel	Zijpaneel	Panel lateral
27	20192351		•	•	•	Maniglia	Poignée	Handle	Griff	Handgreep	Manilla
28	20192335		•	•	•	Pannello laterale	Panneau latéral	Lateral panel	Seitenpaneel	Zijpaneel	Panel lateral
29	20192222		•	•	•	Morsetto	Clip	Clamp	Klemme	Clip	Borne

N.	COD.	RC	20191944	20191945	20191946	DESCRIZIONE	DESCRIPTION	DESCRIPTION	BESCHREIBUNG	BESCHRIJVING	DESCRIPCIÓN
30	20192566		•	•	•	Pannello controllo	Tableau de commande	Control panel	Systemsteuerung	Bedieningspaneel	Panel de control
31	20192565		•	•	•	Scatola connessioni	Boîte connexion	Connection box	Anschlusskasten	Elektriciteitsdoos	Caja de conexiones
32	20192549		•	•	•	Scatola connessioni	Boîte connexion	Connection box	Anschlusskasten	Elektriciteitsdoos	Caja de conexiones
33	20192408		•	•	•	Supporto	Support	Support	Halter	Selhouder	Cierre
34	20192415		•	•	•	Pannellino	Petit panneau	Small panel	Abdeckblechhälfte	klein paneel	Panel pequeño
35	20192416		•	•	•	Tappo	Bouchon	Plug	Verschluss	Dop	Tapón
37	20192239		•	•	•	Coperchio	Capot	Cover	Deckel	Kap	Tapadera
38	20192395		•	•	•	Coperchio	Capot	Cover	Deckel	Kap	Tapadera
39	20192270		•	•	•	Clip	Clip	Clip	Klipp	Clip	Clip
40	20192353		•	•	•	Copertura	Capot	Cover	Abdeckung	Kap	Tapa (cubierta)
41	20192195		•	•	•	Sonda temperatura ambiente	Sonde température ambiante	Ambient temperature probe	Raumtemperaturfühler	Kamer temperatuursensor	Sonda de temperatura ambiente
42	20192198		•	•	•	Sonda temperatura	Sonde température	Temperature probe	Temperaturfühler	Temperatuur sensor	Sensor temperatura
43	20192203		•	•	•	Sonda temperatura	Sonde température	Temperature probe	Temperaturfühler	Temperatuur sensor	Sensor temperatura
44	20192199		•	•	•	Sonda temperatura	Sonde température	Temperature probe	Temperaturfühler	Temperatuur sensor	Sensor temperatura
45	20192200		•	•	•	Sonda temperatura acqua	Sonde température eau	Water temperature probe	Wassertemperaturfühler	Water temperatuur sensor	Sonda de temperatura de agua
46	20192205		•	•	•	Sonda temperatura acqua	Sonde température eau	Water temperature probe	Wassertemperaturfühler	Water temperatuur sensor	Sonda de temperatura de agua
47	20192206		•	•	•	Sonda temperatura	Sonde température	Temperature probe	Temperaturfühler	Temperatuur sensor	Sensor temperatura
48	20192467		•	•	•	Tubo aspirazione	Tuyau aspiration	Intake	Ansaugrohre	Zuigslang	Tubos de aspiración
60	20192491		•	•	•	Valvola 4 vie	Vanne a 4 voies	4 way valve	Vierwegeventil	4 wegklep	Válvula de 4 vías
61	20192208		•	•	•	Sonda pressione	Sonde de pression	Pressure probe	Fühler für druck	Druksensor	Sonda de presión
62	20192579		•	•	•	Pressostato	Pressostat	Pressure switch	Druckwächter	Drukregelaar	Presostato
63	20192492		•	•	•	Connettore	Raccord	Connector	Steckverbinder	Aansluiting	Conector
89	20192484		•	•	•	Valvola	Vanne	Valve	Ventil	Klep	Válvula
90	20192499		•	•	•	Separatore liquido	Séparateur liquide	Liquid separator	Flüssigkeitsabscheider	Vloeistofscheider	Separador líquido
106	20192477		•	•	•	Elettrovalvola	Electrovanne	Solenoid valve	Magnetiventil	Elektrische klep	Electroválvula

N.	COD.	RC	DESCRIZIONE	DESCRIPTION	DESCRIPTION	BESCHREIBUNG	BESCHRIJVING	DESCRIPCIÓN
107	20192577	<ul style="list-style-type: none"> • 20191944 • 20191945 • 20191946 	Pressostato	Pressostat	Pressure switch	Druckwächter	Drukregelaar	Presostato



N.	COD.	RC	20191944	20191945	20191946	DESCRIZIONE	DESCRIPTION	DESCRIPTION	BESCHREIBUNG	BESCHRIJVING	DESCRIPCIÓN
64	20192225		•	•	•	Tubo flessibile	Tuyau flexible	Hose	Schlauch	Flexibele buis	Tubo flexible
65	20192233		•	•	•	Tubo flessibile	Tuyau flexible	Hose	Schlauch	Flexibele buis	Tubo flexible
66	20192232		•	•	•	Passacavo	Passe cable	Cable grommet	Kabeldurchführung	Kabeldoorvoer	Pasacables
67	20192334		•	•	•	Supporto	Support	Support	Halter	Selhouder	Cierre
68	20192337		•	•	•	Piastra	Platine	Plate	Platte	Plaat	Placa
69	20192338		•	•	•	Basamento	Base	Base	Ständer	Basis	de suelo (de pie)
70	20192339		•	•	•	Pannelo centrale	Panneaux central	Central panel	Zentraltafel	Tusselpanelen	Panel central
71	20192394		•	•	•	Piastra	Platine	Plate	Platte	Plaat	Placa
72	20192407		•	•	•	Piastra	Platine	Plate	Platte	Plaat	Placa
73	20192460		•	•	•	Tubo acqua uscita	Tuyau sortie eau	Water drainage pipe	Ausgangsrohr wasser	Afvoerbuis	Tubo agua salida
74	20192480		•	•	•	Valvola di scarico	Vanne de décharge	Drainage valve	Auslassventil	Uitlaaklep	Válvula de vaciado
75	20192504		•	•	•	Vaso espansione	Vase d'expansion	Expansion vessel	Ausdehnungsgefäß	Expansievat	Vaso de expansión
76	20192573		•	•	•	Vaso espansione	Vase d'expansion	Expansion vessel	Ausdehnungsgefäß	Expansievat	Vaso de expansión
77	20192583		•	•	•	Pompa	Pompe	Pump	Pumpe	Pomp	Bomba
78	20192586		•	•	•	Resistenza elettrica	Résistance électrique	Electric heater	Elektrischer Widerstand	Elektrische weerstand	Resistencia eléctrica
79	20192413		•	•	•	Anello di tenuta	Joint d'étancheite	O-ring	OR-Dichtung	Pakkingring	Anillo de cierre
80	20192511		•	•	•	Scambiatore	Échangeur	Exchanger	Wärmetauscher	Warmtewisselaar	Intercambiador
81	20192438		•	•	•	Tubo	Tuyau	Pipe	Rohr	Buis	Tubo
82	20192412		•	•	•	Anello di tenuta	Joint d'étancheite	O-ring	OR-Dichtung	Pakkingring	Anillo de cierre
83	20192461		•	•	•	Tubo ingresso acqua	Tuyau d'arrivée d'eau	Water feed pipe	Wasser Einlassrohr	Ingangbuis	Tubo entrada de agua
84	20192505		•	•	•	Scambiatore	Échangeur	Exchanger	Wärmetauscher	Warmtewisselaar	Intercambiador
85	20192587		•	•	•	Resistenza elettrica	Résistance électrique	Electric heater	Elektrischer Widerstand	Elektrische weerstand	Resistencia eléctrica
86	20192440		•	•	•	Tubo acqua uscita	Tuyau sortie eau	Water drainage pipe	Ausgangsrohr wasser	Afvoerbuis	Tubo agua salida
87	20192474		•	•	•	Valvola sicurezza	Soupape de sûrete	Safety valve	Sicherheitsventil	Veiligheidsklep	Válvula de seguridad
88	20192586			•		Resistenza elettrica	Résistance électrique	Electric heater	Elektrischer Widerstand	Elektrische weerstand	Resistencia eléctrica



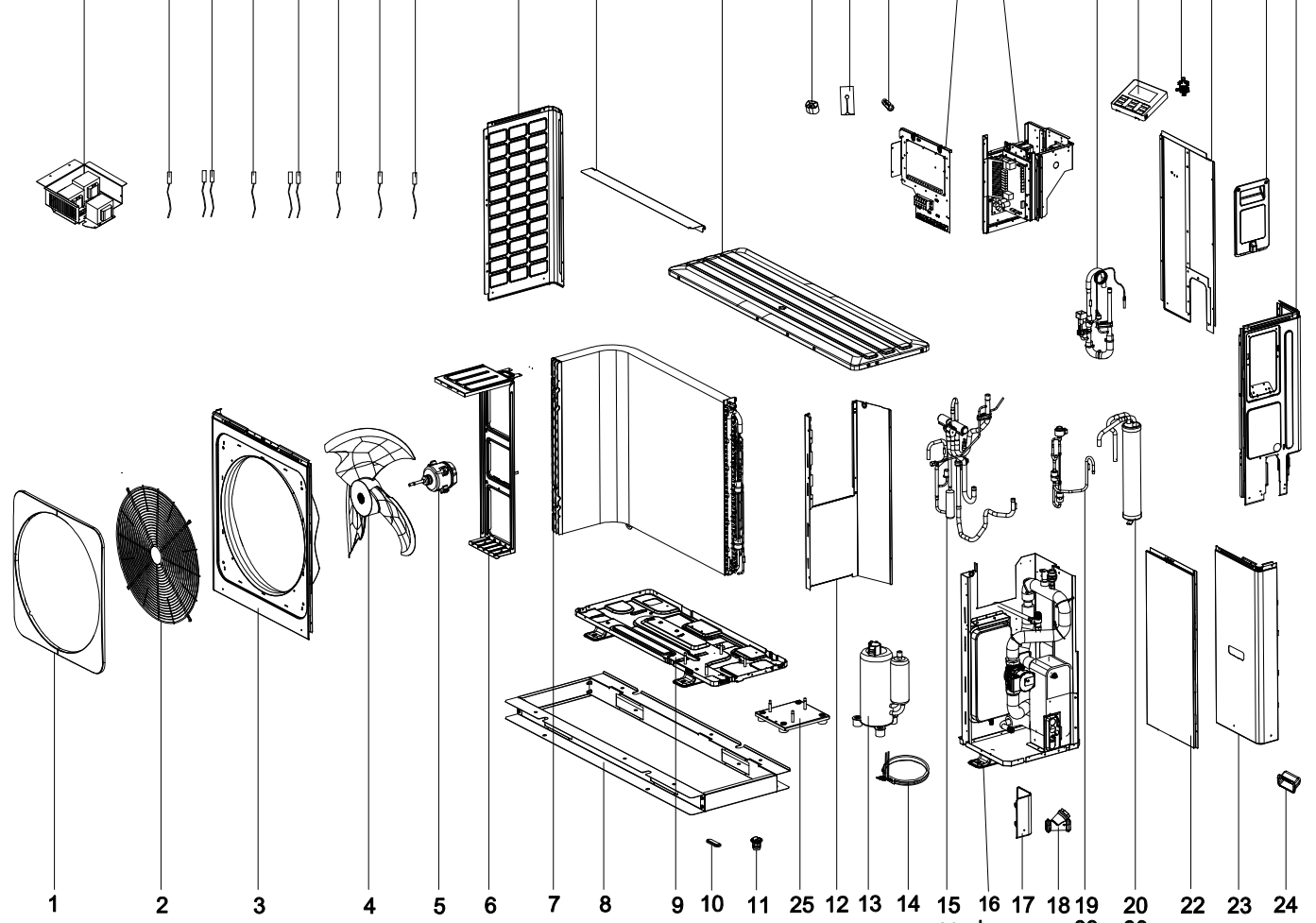
N.	COD.	RC			DESCRIZIONE	DESCRIPTION	DESCRIPTION	BESCHREIBUNG	BESCHRIJVING	DESCRIPCIÓN
		20191944	20191945	20191946						
91	20192378	•	•	•	Piastra	Platine	Plate	Platte	Plaat	Placa
92	20192397	•	•	•	Piastra	Platine	Plate	Platte	Plaat	Placa
93	20192420	•	•	•	Guarnizione	Joint	Seal	Dichtung	Afdichting	Junta
94	20192421	•	•	•	Scambiatore	Échangeur	Exchanger	Wärmetauscher	Warmtewisselaar	Intercambiador
95	20192797	•	•	•	Scheda	Carte	Printed Circuit Board	Karte	Kaart	Tarjeta
96	20192533	•	•	•	Scheda interruttore	Carte commutateur	Switch PCB	Schaltertafel	Schakelaarpaneel	Panel interruptor
97	20192520	•	•	•	Scheda controllo	Carte de contrôle	Control PCB	Steuerkarte	Controlekaart	Tarjeta de control
98	20192267	•	•	•	Piastra	Platine	Plate	Platte	Plaat	Placa
101	20192220	•	•	•	Morsetto	Clip	Clamp	Klemme	Clip	Borne
102	20192235	•	•	•	Piastra	Platine	Plate	Platte	Plaat	Placa
103	20192295	•	•	•	Fondo	Bas	Bottom	Grund	Sok	Fondo
104	20192517	•	•	•	Scheda controllo	Carte de contrôle	Control PCB	Steuerkarte	Controlekaart	Tarjeta de control
105	20192571	•	•	•	Morsettiera	Bornier	Terminal board	Klemmleiste	Klemmenbord	Regleta

esploso
tav.3

55 47 46 45 44 43 42 41

esploso
tav.3

40 39 38 35 34 33 32 31 107 106 48 30 29 28 27 26

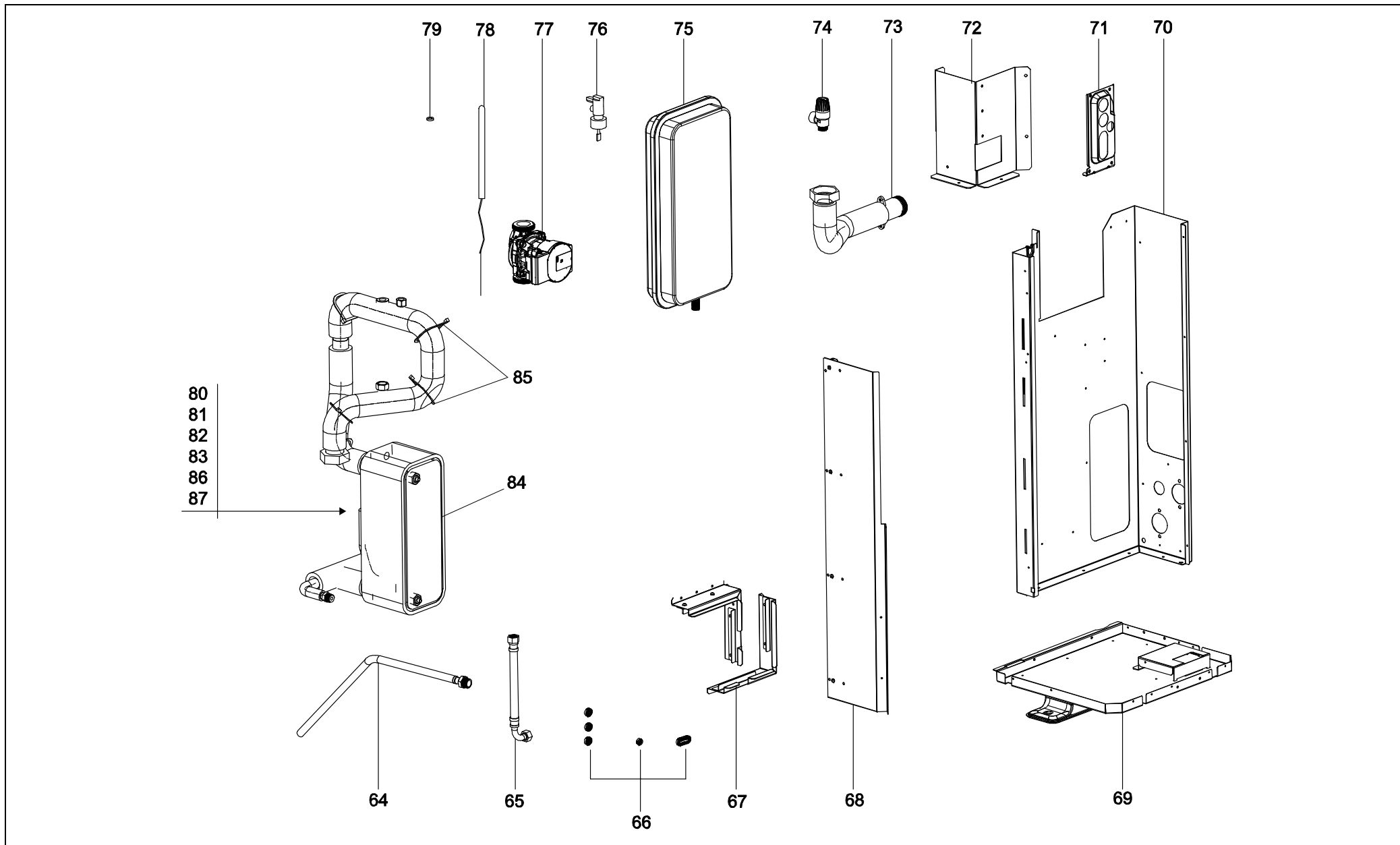


60 |
61 vedi
62 esploso
63 tav.2

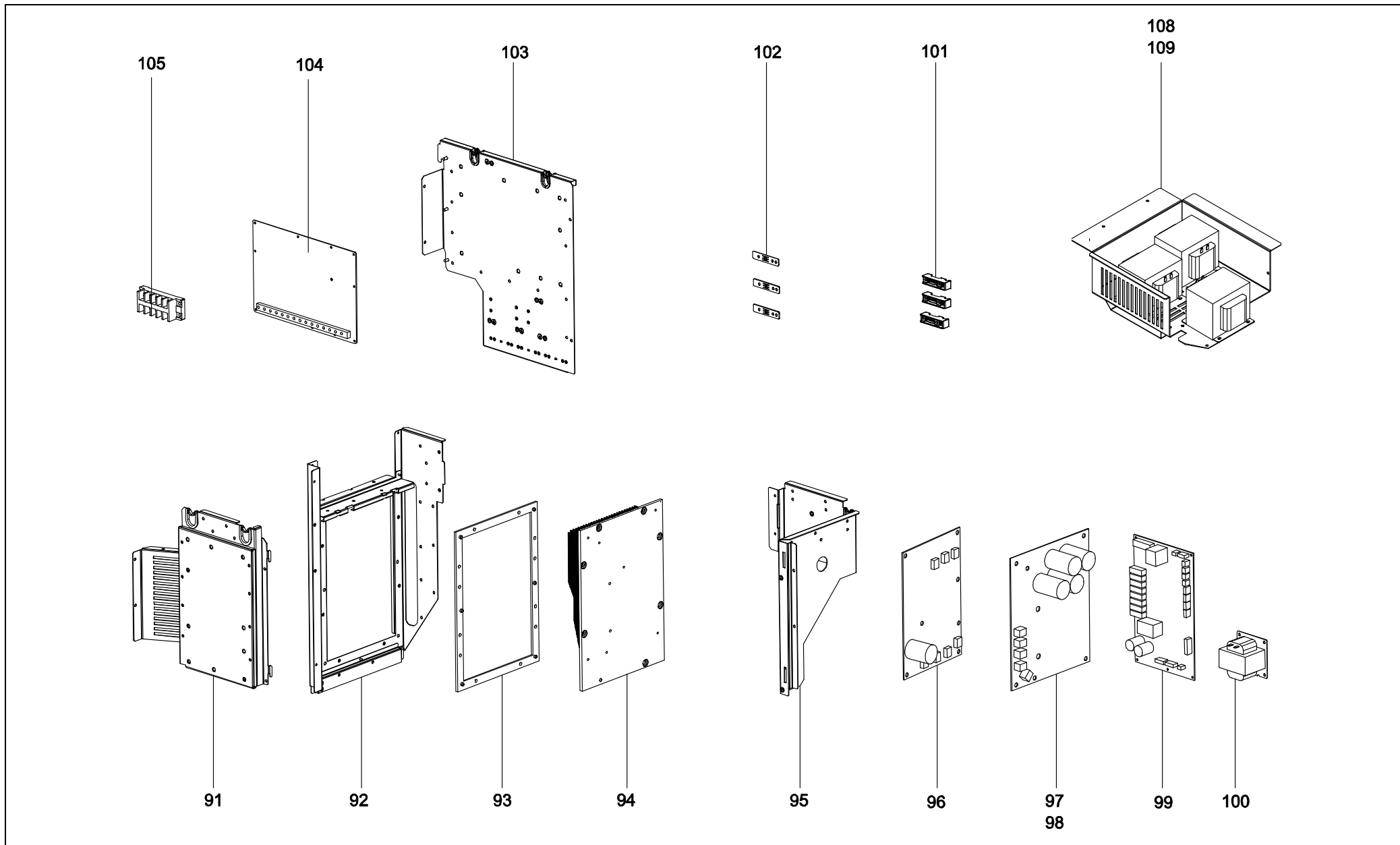
N.	COD.	RC	20191947	20191948	20191949	DESCRIZIONE	DESCRIPTION	DESCRIPTION	BESCHREIBUNG	BESCHRIJVING	DESCRIPCIÓN
1	20192241		•	•	•	Pannello	Panneau	Panel	Tafel	Paneel	Panel
2	20192433		•	•	•	Griglia	Grille	Grill	Rost	Rooster	Rejilla
3	20192354		•	•	•	Pannello frontale	Panneau avant	Front panel	Frontplatte	Voorste paneel	Panel frontal
4	20192211		•	•	•	Ventilatore	Ventilateur	Fan	Gebläse	Ventilator	Ventilador
5	20192189		•	•	•	Motore	Moteur	Motor	Motor	Motor	Grupo motor
6	20192380		•	•	•	Staffa	Support	Bracket	Halteblech	Selhouder	Abrazadera
7	20192516		•	•	•	Batteria	Batterie	Condenser	Batterie	Accu	Batería
8	20192336		•	•	•	Basamento	Base	Base	Ständer	Basis	de suelo (de pie)
9	20192383		•	•	•	Basamento	Base	Base	Ständer	Basis	de suelo (de pie)
10	20192417		•	•	•	Tappo	Bouchon	Plug	Verschluss	Dop	Tapón
11	20192224		•	•	•	Tubo flessibile	Tuyau flexible	Hose	Schlauch	Flexibele buis	Tubo flexible
12	20192379		•	•	•	Pannello centrale	Panneaux central	Central panel	Zentraltafel	Tusselpanelen	Panel central
13	20192194		•	•	•	Compressore	Compresseur	Compressor	Kompressor	Compressor	Compresor
14	20192589		•	•	•	Resistenza elettrica	Résistance électrique	Electric heater	Elektrischer Widerstand	Elektrische weerstand	Resistencia eléctrica
15	20192473		•	•	•	Valvola 4 vie	Vanne a 4 voies	4 way valve	Vierwegeventil	4 wegklep	Válvula de 4 vías
16	20192242		•	•	•	Kit idraulico	Kit hydraulique	Hydraulic kit	Hydraulik-set	Hydraulische kit	Kit hidráulico
17	20192352		•	•	•	Copertura	Capot	Cover	Abdeckung	Kap	Tapa (cubierta)
18	20192502		•	•	•	Filtro	Filtre	Filter	Filter	Filter	Filtro
19	20192472		•	•	•	Valvola	Vanne	Valve	Ventil	Klep	Válvula
20	20192442		•	•	•	Serbatoio	Rechauffeur	Tank	Behälter	Verwarmer	Contenedor
22	20192391		•	•	•	Pannello anteriore	Panneau avant	Front panel	Vorderetafel	Voorste paneel	Panel anterior
24	20192227		•	•	•	Maniglia	Poignée	Handle	Griff	Handgreep	Manilla
25	20192382		•	•	•	Piastra	Platine	Plate	Platte	Plaat	Placa
26	20192366		•	•	•	Pannello laterale	Panneau latéral	Lateral panel	Seitenpaneel	Zijpaneel	Panel lateral
27	20192351		•	•	•	Maniglia	Poignée	Handle	Griff	Handgreep	Manilla
28	20192335		•	•	•	Pannello laterale	Panneau latéral	Lateral panel	Seitenpaneel	Zijpaneel	Panel lateral
29	20192222		•	•	•	Morsetto	Clip	Clamp	Klemme	Clip	Borne

N.	COD.	RC	20191947	20191948	20191949	DESCRIZIONE	DESCRIPTION	DESCRIPTION	BESCHREIBUNG	BESCHRIJVING	DESCRIPCIÓN
30	20192566		•	•	•	Pannello controllo	Tableau de commande	Control panel	Systemsteuerung	Bedieningspaneel	Panel de control
31	20192537		•	•	•	Scatola connessioni	Boîte connexion	Connection box	Anschlusskasten	Elektriciteitsdoos	Caja de conexiones
32	20192539		•	•	•	Scatola connessioni	Boîte connexion	Connection box	Anschlusskasten	Elektriciteitsdoos	Caja de conexiones
33	20192408		•	•	•	Supporto	Support	Support	Halter	Selhouder	Cierre
34	20192415		•	•	•	Pannellino	Petit panneau	Small panel	Abdeckblechhälfte	klein paneel	Panel pequeño
35	20192416		•	•	•	Tappo	Bouchon	Plug	Verschluss	Dop	Tapón
38	20192395		•	•	•	Coperchio	Capot	Cover	Deckel	Kap	Tapadera
39	20192270		•	•	•	Clip	Clip	Clip	Klipp	Clip	Clip
40	20192353		•	•	•	Copertura	Capot	Cover	Abdeckung	Kap	Tapa (cubierta)
41	20192195		•	•	•	Sonda temperatura ambiente	Sonde température ambiante	Ambient temperature probe	Raumtemperaturfühler	Kamer temperatuursensor	Sonda de temperatura ambiente
42	20192198		•	•	•	Sonda temperatura	Sonde température	Temperature probe	Temperaturfühler	Temperatuur sensor	Sensor temperatura
43	20192203		•	•	•	Sonda temperatura	Sonde température	Temperature probe	Temperaturfühler	Temperatuur sensor	Sensor temperatura
44	20192199		•	•	•	Sonda temperatura	Sonde température	Temperature probe	Temperaturfühler	Temperatuur sensor	Sensor temperatura
45	20192200		•	•	•	Sonda temperatura acqua	Sonde température eau	Water temperature probe	Wassertemperaturfühler	Water temperatuur sensor	Sonda de temperatura de agua
46	20192205		•	•	•	Sonda temperatura acqua	Sonde température eau	Water temperature probe	Wassertemperaturfühler	Water temperatuur sensor	Sonda de temperatura de agua
47	20192206		•	•	•	Sonda temperatura	Sonde température	Temperature probe	Temperaturfühler	Temperatuur sensor	Sensor temperatura
48	20192467		•	•	•	Tubo aspirazione	Tuyau aspiration	Intake	Ansaugrohre	Zuigslang	Tubos de aspiración
55	20192535		•	•	•	Scatola connessioni	Boîte connexion	Connection box	Anschlusskasten	Elektriciteitsdoos	Caja de conexiones
60	20192491		•	•	•	Valvola 4 vie	Vanne a 4 voies	4 way valve	Vierwegeventil	4 wegklep	Válvula de 4 vías
61	20192208		•	•	•	Sonda pressione	Sonde de pression	Pressure probe	Fühler für druck	Druksensor	Sonda de presión
62	20192579		•	•	•	Pressostato	Pressostat	Pressure switch	Druckwächter	Drukregelaar	Presostato
63	20192492		•	•	•	Connettore	Raccord	Connector	Steckverbinder	Aansluiting	Conector
89	20192484		•	•	•	Valvola	Vanne	Valve	Ventil	Klep	Válvula
90	20192499		•	•	•	Separatore liquido	Séparateur liquide	Liquid separator	Flüssigkeitsabscheider	Vloeistofscheider	Separador líquido
106	20192477		•	•	•	Elettrovalvola	Electrovanne	Solenoid valve	Magnetiventil	Elektrische klep	Electroválvula

N.	COD.	RC	DESCRIZIONE	DESCRIPTION	DESCRIPTION	BESCHREIBUNG	BESCHRIJVING	DESCRIPCIÓN
107	20192577	<ul style="list-style-type: none"> • 20191947 • 20191948 • 20191949 	Pressostato	Pressostat	Pressure switch	Druckwächter	Drukregelaar	Presostato



N.	COD.	RC	20191947	20191948	20191949	DESCRIZIONE	DESCRIPTION	DESCRIPTION	BESCHREIBUNG	BESCHRIJVING	DESCRIPCIÓN
64	20192225		•	•	•	Tubo flessibile	Tuyau flexible	Hose	Schlauch	Flexibele buis	Tubo flexible
65	20192233		•	•	•	Tubo flessibile	Tuyau flexible	Hose	Schlauch	Flexibele buis	Tubo flexible
66	20192232		•	•	•	Passacavo	Passé cable	Cable grommet	Kabeldurchführung	Kabeldoorvoer	Pasacables
67	20192334		•	•	•	Supporto	Support	Support	Halter	Selhouder	Cierre
68	20192337		•	•	•	Piastra	Platine	Plate	Platte	Plaat	Placa
69	20192338		•	•	•	Basamento	Base	Base	Ständer	Basis	de suelo (de pie)
70	20192339		•	•	•	Pannelo centrale	Panneaux central	Central panel	Zentraltafel	Tusselpanelen	Panel central
71	20192394		•	•	•	Piastra	Platine	Plate	Platte	Plaat	Placa
72	20192407		•	•	•	Piastra	Platine	Plate	Platte	Plaat	Placa
73	20192460		•	•	•	Tubo acqua uscita	Tuyau sortie eau	Water drainage pipe	Ausgangsrohr wasser	Afvoerbuis	Tubo agua salida
74	20192480		•	•	•	Valvola di scarico	Vanne de décharge	Drainage valve	Auslassventil	Uitlaaklep	Válvula de vaciado
75	20192504		•	•	•	Vaso espansione	Vase d'expansion	Expansion vessel	Ausdehnungsgefäß	Expansievat	Vaso de expansión
76	20192573		•	•	•	Vaso espansione	Vase d'expansion	Expansion vessel	Ausdehnungsgefäß	Expansievat	Vaso de expansión
77	20192583		•	•	•	Pompa	Pompe	Pump	Pumpe	Pomp	Bomba
78	20192586		•	•	•	Resistenza elettrica	Résistance électrique	Electric heater	Elektrischer Widerstand	Elektrische weerstand	Resistencia eléctrica
79	20192413		•	•	•	Anello di tenuta	Joint d'étancheite	O-ring	OR-Dichtung	Pakkingring	Anillo de cierre
80	20192511		•	•	•	Scambiatore	Échangeur	Exchanger	Wärmetauscher	Warmtewisselaar	Intercambiador
81	20192438		•	•	•	Tubo	Tuyau	Pipe	Rohr	Buis	Tubo
82	20192412		•	•	•	Anello di tenuta	Joint d'étancheite	O-ring	OR-Dichtung	Pakkingring	Anillo de cierre
83	20192461		•	•	•	Tubo ingresso acqua	Tuyau d'arrivée d'eau	Water feed pipe	Wasser Einlassrohr	Ingangbuis	Tubo entrada de agua
84	20192505		•	•	•	Scambiatore	Échangeur	Exchanger	Wärmetauscher	Warmtewisselaar	Intercambiador
85	20192587		•	•	•	Resistenza elettrica	Résistance électrique	Electric heater	Elektrischer Widerstand	Elektrische weerstand	Resistencia eléctrica
86	20192440		•	•	•	Tubo acqua uscita	Tuyau sortie eau	Water drainage pipe	Ausgangsrohr wasser	Afvoerbuis	Tubo agua salida
87	20192474		•	•	•	Valvola sicurezza	Soupape de sûrete	Safety valve	Sicherheitsventil	Veiligheidsklep	Válvula de seguridad
88	20192586			•		Resistenza elettrica	Résistance électrique	Electric heater	Elektrischer Widerstand	Elektrische weerstand	Resistencia eléctrica



N.	COD.	RC	20191947	20191948	20191949	DESCRIZIONE	DESCRIPTION	DESCRIPTION	BESCHREIBUNG	BESCHRIJVING	DESCRIPCIÓN
91	20192254	•	•	•	Piastra	Platine	Plate	Platte	Plaat	Placa	
92	20192368	•	•	•	Piastra	Platine	Plate	Platte	Plaat	Placa	
93	20192419	•	•	•	Guarnizione	Joint	Seal	Dichtung	Afdichting	Junta	
94	20192435	•	•	•	Scambiatore	Échangeur	Exchanger	Wärmetauscher	Warmtewisselaar	Intercambiador	
95	20192294	•	•	•	Piastra	Platine	Plate	Platte	Plaat	Placa	
96	20192521	•	•	•	Scheda filtro	Carte filtre	Filter PCB	Filterkarte	Filterkaart	Tarjeta filtro	
97	20192523	•	•	•	Scheda	Carte	Printed Circuit Board	Karte	Kaart	Tarjeta	
98	20192532	•	•	•	Scheda interruttore	Carte commutateur	Switch PCB	Schalertafel	Schakelaarpaneel	Panel interruptor	
99	20192534	•	•	•	Scheda controllo	Carte de contrôle	Control PCB	Steuerkarte	Controlekaart	Tarjeta de control	
100	20192567	•	•	•	Reattore	Réacteur	Reactor	Reaktor	Reactor	Reactor	
101	20192220	•	•	•	Morsetto	Clip	Clamp	Klemme	Clip	Borne	
102	20192235	•	•	•	Piastra	Platine	Plate	Platte	Plaat	Placa	
103	20192295	•	•	•	Fondo	Bas	Bottom	Grund	Sok	Fondo	
104	20192517	•	•	•	Scheda controllo	Carte de contrôle	Control PCB	Steuerkarte	Controlekaart	Tarjeta de control	
105	20192570	•	•	•	Morsettiera	Bornier	Terminal board	Klemmleiste	Klemmenbord	Regleta	
108	20192265	•	•	•	Scatola	Boîte	Box	Kasten	Box	Caja	
109	20192569	•	•	•	Reattore	Réacteur	Reactor	Reaktor	Reactor	Reactor	

RIELLO

Riello S.p.A.
37045 Z.A.I. di San Pietro di Legnago (Verona) Via Ing. Pilade Riello, 7
Tel. 0442/630.111 - Fax 0442/22378 <http://www.riello.it>
archivio <http://ics.riello.it>

La nostra azienda, nella costante azione migliorativa sul prodotto, si riserva la possibilità di modificare i dati riportati in questo documento in qualsiasi momento e senza preavviso. - Puisque l'entreprise cherche constamment à perfectionner toute sa production, les caractéristiques esthétiques et dimensionnelles, les données techniques, les équipements et les accessoires, peuvent subir des modifications. - The manufacturer strives to continuously improve all products. Appearance, dimensions, technical specifications, standard equipment and accessories are therefore liable to modification without notice. - Da das Unternehmen konstant um die Perfektionierung seiner Produktion bemüht ist, können das äußere Erscheinungsbild, die Abmessungen, die technischen Daten, die Ausstattungen sowie Zubehörteile Änderungen unterworfen werden. - In een voortdurend streven naar het verbeteren van onze producten, behouden wij ons het recht voor om de gegevens in dit document op elk moment te wijzigen, zonder kennisgeving vooraf. - Nuestra empresa dedica sus esfuerzos al constante perfeccionamiento de toda su producción; por eso las características estéticas y las dimensiones, los datos técnicos, los equipamientos y los accesorios pueden estar sometidos a variación.

2724